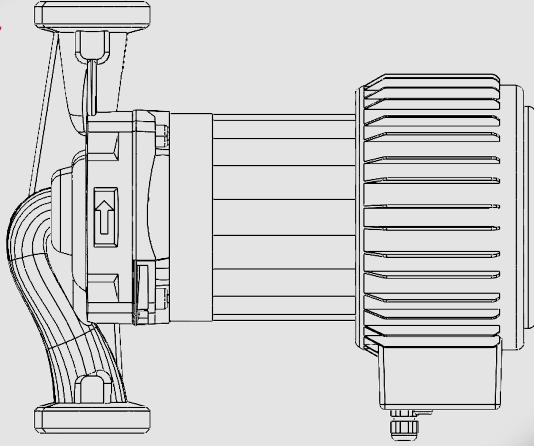


OPUS SERİSİ

MONTAJ, İŞLETME, BAKIM VE ONARIM KILAVUZU



DUYAR 

DUYAR 

1- DİKKAT	3	7.1.2- Sabit Basınç Çalışma Modu.....	11
2- UYARILAR VE SEMBOLLER	3	7.1.3- Değişken Basınç Çalışma Modu.....	11
2.1- Kullanılan Semboller ve Uyarı Çeşitleri.....	3	7.1.4- Gece Çalışma Modu.....	12
3- GENEL	5	7.2- Hata Kodları.....	12
3.1- Pompanın Tanımı.....	5	8- İLK ÇALIŞTIRMA, SÜREKLİ ÇALIŞTIRMA VE DURDURMA	12
3.2- Uygulama Alanı (Kullanım Amacı).....	5	9- ÇALIŞMA MODLARI VE SEÇİM KRİTERLERİ	13
3.1- Pompalanan Sıvılar.....	5	9.1- Manuel Çalışma Modu.....	13
3.1- Çalıştırma Koşulları.....	5	9.2- Sabit Basınç Çalışma Modu.....	14
4- PAKET İÇERİĞİ, KALDIRMA, NAKLİYAT VE DEPOLAMA	4	9.1- Değişken Basınç Çalışma Modu.....	14
4.1- Paket İçeriği.....	4	9.1- Çalışma Modu Seçim Kriterleri.....	15
4.2- Kaldırma.....	5	10- KLEMENS BAĞLANTI DETAYI	16
4.3- Nakliyat ve Depolama.....	5	10.1- KLEMENS BAĞLANTI DETAYI TABLOSU.....	14
5- POMPA BİLGİLERİ	5	10.2- KLEMENS BAĞLANTI DETAYI PARAMETRE LİSTESİ.....	15
5.1- Technical Information.....	5	11- ARIZALAR, NEDENLERİ VE ÇÖZÜMLERİ	10
5.2- Label Information.....	6	12- EKLER	10
5.3- Parallel/Backup Operation.....	7	13- GARANTİ, BAKIM VE SERVİS	10
5.4- Communication.....	7	14- GARANTİ BELGESİ	10
6- POMPA MONTAJI	7		
6.1-Konumlandırma.....	7		
6.3- Su Dolumu ve Hava Tahliyesi.....	8		
6.4- Kablo-Sigorta Seçimi ve Elektriksel Montaj.....	8		
7- EKРАН VE AYARLAR	10		
7.1- Çalışma Modları.....	11		
7.1.1- Manuel Çalışma Modu.....	11		

1. DİKKAT

Bu kitapçığı dikkatle inceleyin. Burada verilen bilgiler; cihazın montajında, kullanımında ve bakımında uygulayıcı ve kullanıcılar için gerekli olan konuları kapsamaktadır.

CAUTION

Please review this booklet carefully when you need any information for your further applications.

Cihazınızla ilgili herhangi bir bilgiye ihtiyaç duyduğunuzda veya bir sorunuzda DUYAR POMPA yetkili servislerine başvurmanız yeterli olacaktır.

2. UYARILAR VE SEMBOLLER

2.1 Kullanılan Semboller ve Uyarı Çeşitleri



Bu uyarılar dikkate alınmadığı takdirde ölüm veya ciddi yaralanmalar olabilir.



Bu uyarılar dikkate alınmadığı takdirde elektrik çarpması sonucunda ölüm ve/veya ciddi yaralanmalar olabilir.

CAUTION

Bu uyarılar dikkate alınmadığı takdirde pompanın güvenli ve emniyetli şekilde çalışması aksayabilir.

3. GENEL

3.1 Pompanın Tanımı

OPUS Pompa kullandığı ECM teknolojisi ve üzerinde bulunan invertör sayesinde sistemin ihtiyacına göre devrini ayarlayabilen ve farklı çalışma modlarına sahip olması sayesinde enerji tasarrufu sağlayan, yeni teknoloji bir sirkülasyon pompa sıdır. Çalışma modları; manuel, sabit basınç ve değişken basınç şeklindedir. Bkz. Bölüm 7.1 ve 9. Pompa kontrolcü üzerinden seçilen çalışma moduna ve ayarlanan basma yüksekliğine uygun olarak çalışır.

3.1 Description of the Pump

OPUS sirkülasyon pompaları konutlarda, ticari ve sanayi işyerlerinde bulunan ısıtma ve iklimlendirme sistemlerinde dolaşan suyun sirkülasyonu ve basınçlandırılması için geliştirilmiştir.

CAUTION

OPUS pompalar sadece belirtilen amaçlar için kullanılabilir. Amaç dışı kullanımların sonuçlarından üretici ve satıcı firmalar sorumlu değildir.

3.3 Pompalanan Sıvılar

Sıvı olarak sadece katı parçalardan arındırılmış temiz su pompalanmalıdır, içine antifriz veya benzer bir katkı maddesi katılmamalıdır. Kireçlenme ve korozyon oluşmaması için pompalanabilir suyun özellikleri Tablo 3.2'deki gibi olmalıdır:

Toplam Kazan Kapasitesi [kW]	Toplam Alkali Metal Miktarı [mol/m ³]	Toplam Sertlik [d]	25°C'de pH değeri	Oksijen Oranı [mg/litre]	25°C'de Elektriksel İletkenlik [µS/cm]
... ≤ 50	≤ 3.0	≤ 16.8	8.2 – 10.0	0.02	< 100
50 < ... ≤ 200	≤ 2.0	≤ 11.2			
200 < ... ≤ 600	≤ 1.5	≤ 8.4			
600 < ...	≤ 0.02	≤ 0.11			

3.4 Çalıştırma Koşulları

OPUS sirkülasyon pompaları konutlarda, ticari ve sanayi işyerlerinde bulunan ısıtma ve iklimlendirme sistemlerinde dolaşan suyun sirkülasyonu ve basınçlandırılması için geliştirilmiştir.

Besleme Gerilimi

: Single phase 230 Volt AC (±10%) and 50Hz (earth protected).

Su Sıcaklığı:

: Up to +110°C.

Sistem Basıncı:

: For the minimum and maximum pressure of the fluid in the system: see Table 5.2. and Table 5.3.

Ortam sıcaklığı:

-10°C to +40°C.



Sistemin çalıştığı sıcaklık, basınç ve gerilim değerleri çalıştırma koşullarında verilen değerlerin arasında olmalıdır.

4. PAKET İÇERİĞİ, KALDIRMA, NAKLİYAT VE DEPOLAMA

4.1 Paket İçeriği

Almış olduğunuz ürün;

- Pompa
 - Kullanma Kılavuzu
 - Garanti Belgesi
 - 2 adet Conta
- 'dan oluşmaktadır.

4.2 Kaldırma

Pompa, motor gövdesinden veya pompa gövdesinden kaldırılmalıdır.



Pompayı kontrol kutusundan kaldırmayın.

4.3 Nakliyat ve Depolama Nakliye ve Depolama Ortam Sıcaklığı: -25°C ile +40°C arası.

Nakliye ve depolama sırasında pompa darbelere, neme ve donmaya karşı korunmalıdır.



Hatalı yapılan nakliye veya depolama ürünün hasar görmesine neden olabilir.

Ambalajından çıkarıldığında cihazın siparişe uygun model olduğu, taşıma sırasında zarar görüp görmediği kontrol edilmelidir.

Pompa hasarlı ise DUYAR POMPA yetkili servisine danışmadan kullanılmamalıdır.

5. POMPA BİLGİLERİ

5.1 Teknik Bilgiler

Model/OPS	25-3100	32-4100	32-51100	32-52100	32-6100	32-61100	32-61200	32-61300	32-61400	32-61500	32-61600	32-61700	32-61800	32-61900	32-62000	32-62100	32-62200	32-62300	32-62400	32-62500	32-62600	32-62700	32-62800	32-62900	32-63000	
Minimum Giriş Basıncı (bar)	0,5	0,5	0,5	0,5	0,5	0,5	0,5	0,5	0,5	0,5	0,5	0,5	0,5	0,5	0,5	0,5	0,5	0,5	0,5	0,5	0,5	0,5	0,5	0,5	0,5	
Minimum Giriş Akımı (A)	1,5	1,5	1,5	1,5	1,5	1,5	1,5	1,5	1,5	1,5	1,5	1,5	1,5	1,5	1,5	1,5	1,5	1,5	1,5	1,5	1,5	1,5	1,5	1,5	1,5	
Minimum Giriş Sıcaklığı (°C)	5	5	5	5	5	5	5	5	5	5	5	5	5	5	5	5	5	5	5	5	5	5	5	5	5	
Minimum Giriş Sıcaklığı (°F)	41	41	41	41	41	41	41	41	41	41	41	41	41	41	41	41	41	41	41	41	41	41	41	41	41	
Minimum Giriş Sıcaklığı (°C)	5	5	5	5	5	5	5	5	5	5	5	5	5	5	5	5	5	5	5	5	5	5	5	5	5	
Minimum Giriş Sıcaklığı (°F)	41	41	41	41	41	41	41	41	41	41	41	41	41	41	41	41	41	41	41	41	41	41	41	41	41	
Minimum Giriş Sıcaklığı (°C)	5	5	5	5	5	5	5	5	5	5	5	5	5	5	5	5	5	5	5	5	5	5	5	5	5	
Minimum Giriş Sıcaklığı (°F)	41	41	41	41	41	41	41	41	41	41	41	41	41	41	41	41	41	41	41	41	41	41	41	41	41	41
Minimum Giriş Sıcaklığı (°C)	5	5	5	5	5	5	5	5	5	5	5	5	5	5	5	5	5	5	5	5	5	5	5	5	5	
Minimum Giriş Sıcaklığı (°F)	41	41	41	41	41	41	41	41	41	41	41	41	41	41	41	41	41	41	41	41	41	41	41	41	41	41
Minimum Giriş Sıcaklığı (°C)	5	5	5	5	5	5	5	5	5	5	5	5	5	5	5	5	5	5	5	5	5	5	5	5	5	
Minimum Giriş Sıcaklığı (°F)	41	41	41	41	41	41	41	41	41	41	41	41	41	41	41	41	41	41	41	41	41	41	41	41	41	41
Minimum Giriş Sıcaklığı (°C)	5	5	5	5	5	5	5	5	5	5	5	5	5	5	5	5	5	5	5	5	5	5	5	5	5	
Minimum Giriş Sıcaklığı (°F)	41	41	41	41	41	41	41	41	41	41	41	41	41	41	41	41	41	41	41	41	41	41	41	41	41	41
Minimum Giriş Sıcaklığı (°C)	5	5	5	5	5	5	5	5	5	5	5	5	5	5	5	5	5	5	5	5	5	5	5	5	5	
Minimum Giriş Sıcaklığı (°F)	41	41	41	41	41	41	41	41	41	41	41	41	41	41	41	41	41	41	41	41	41	41	41	41	41	41
Minimum Giriş Sıcaklığı (°C)	5	5	5	5	5	5	5	5	5	5	5	5	5	5	5	5	5	5	5	5	5	5	5	5	5	
Minimum Giriş Sıcaklığı (°F)	41	41	41	41	41	41	41	41	41	41	41	41	41	41	41	41	41	41	41	41	41	41	41	41	41	41
Minimum Giriş Sıcaklığı (°C)	5	5	5	5	5	5	5	5	5	5	5	5	5	5	5	5	5	5	5	5	5	5	5	5	5	
Minimum Giriş Sıcaklığı (°F)	41	41	41	41	41	41	41	41	41	41	41	41	41	41	41	41	41	41	41	41	41	41	41	41	41	41
Minimum Giriş Sıcaklığı (°C)	5	5	5	5	5	5	5	5	5	5	5	5	5	5	5	5	5	5	5	5	5	5	5	5	5	
Minimum Giriş Sıcaklığı (°F)	41	41	41	41	41	41	41	41	41	41	41	41	41	41	41	41	41	41	41	41	41	41	41	41	41	41
Minimum Giriş Sıcaklığı (°C)	5	5	5	5	5	5	5	5	5	5	5	5	5	5	5	5	5	5	5	5	5	5	5	5	5	
Minimum Giriş Sıcaklığı (°F)	41	41	41	41	41	41	41	41	41	41	41	41	41	41	41	41	41	41	41	41	41	41	41	41	41	41
Minimum Giriş Sıcaklığı (°C)	5	5	5	5	5	5	5	5	5	5	5	5	5	5	5	5	5	5	5	5	5	5	5	5	5	
Minimum Giriş Sıcaklığı (°F)	41	41	41	41	41	41	41	41	41	41	41	41	41	41	41	41	41	41	41	41	41	41	41	41	41	41
Minimum Giriş Sıcaklığı (°C)	5	5	5	5	5	5	5	5	5	5	5	5	5	5	5	5	5	5	5	5	5	5	5	5	5	
Minimum Giriş Sıcaklığı (°F)	41	41	41	41	41	41	41	41	41	41	41	41	41	41	41	41	41	41	41	41	41	41	41	41	41	41
Minimum Giriş Sıcaklığı (°C)	5	5	5	5	5	5	5	5	5	5	5	5	5	5	5	5	5	5	5	5	5	5	5	5	5	
Minimum Giriş Sıcaklığı (°F)	41	41	41	41	41	41	41	41	41	41	41	41	41	41	41	41	41	41	41	41	41	41	41	41	41	41
Minimum Giriş Sıcaklığı (°C)	5	5	5	5	5	5	5	5	5	5	5	5	5	5	5	5	5	5	5	5	5	5	5	5	5	
Minimum Giriş Sıcaklığı (°F)	41	41	41	41	41	41	41	41	41	41	41	41	41	41	41	41	41	41	41	41	41	41	41	41	41	41
Minimum Giriş Sıcaklığı (°C)	5	5	5	5	5	5	5	5	5	5	5	5	5	5	5	5	5	5	5	5	5	5	5	5	5	
Minimum Giriş Sıcaklığı (°F)	41	41	41	41	41	41	41	41	41	41	41	41	41	41	41	41	41	41	41	41	41	41	41	41	41	41
Minimum Giriş Sıcaklığı (°C)	5	5	5	5	5	5	5	5	5	5	5	5	5	5	5	5	5	5	5	5	5	5	5	5	5	
Minimum Giriş Sıcaklığı (°F)	41	41	41	41	41	41	41	41	41	41	41	41	41	41	41	41	41	41	41	41	41	41	41	41	41	41
Minimum Giriş Sıcaklığı (°C)	5	5	5	5	5	5	5	5	5	5	5	5	5	5	5	5	5	5	5	5	5	5	5	5	5	
Minimum Giriş Sıcaklığı (°F)	41	41	41	41	41	41	41	41	41	41	41	41	41	41	41	41	41	41	41	41	41	41	41	41	41	41
Minimum Giriş Sıcaklığı (°C)	5	5	5	5	5	5	5	5	5	5	5	5	5	5	5	5	5	5	5	5	5	5	5	5	5	
Minimum Giriş Sıcaklığı (°F)	41	41	41	41	41	41	41	41	41	41	41	41	41	41	41	41	41	41	41	41	41	41	41	41	41	41
Minimum Giriş Sıcaklığı (°C)	5	5	5	5	5	5	5	5	5	5	5	5	5	5	5	5	5	5	5	5	5	5	5	5	5	
Minimum Giriş Sıcaklığı (°F)	41	41	41	41	41	41	41	41	41	41	41	41	41	41	41	41	41	41	41	41	41	41	41	41	41	41
Minimum Giriş Sıcaklığı (°C)	5	5	5	5	5	5	5	5	5	5	5	5	5	5	5	5	5	5	5	5	5	5	5	5	5	
Minimum Giriş Sıcaklığı (°F)	41	41	41	41	41	41	41	41	41	41	41	41	41	41	41	41	41	41	41	41	41	41	41	41	41	41
Minimum Giriş Sıcaklığı (°C)	5	5	5	5	5	5	5	5	5	5	5	5	5	5	5	5	5	5	5	5	5	5	5	5	5	
Minimum Giriş Sıcaklığı (°F)	41	41	41	41	41	41	41	41	41	41	41	41	41	41	41	41	41	41	41	41	41	41	41	41	41	41
Minimum Giriş Sıcaklığı (°C)	5	5	5	5	5	5	5	5	5	5	5	5	5	5	5	5	5	5	5	5	5	5	5	5	5	
Minimum Giriş Sıcaklığı (°F)	41	41	41	41	41	41	41	41	41	41	41	41	41	41	41	41	41	41	41	41	41	41	41	41	41	41
Minimum Giriş Sıcaklığı (°C)	5	5	5	5	5	5	5	5	5	5	5	5	5	5	5	5	5	5	5	5	5	5	5	5	5	
Minimum Giriş Sıcaklığı (°F)	41	41	41	41	41	41	41	41	41	41	41	41	41	41	41	41	41	41	41	41	41	41	41	41	41	41
Minimum Giriş Sıcaklığı (°C)	5	5	5	5	5	5	5	5	5	5	5	5	5	5	5	5	5	5	5	5	5	5	5	5	5	
Minimum Giriş Sıcaklığı (°F)	41	41	41	41	41	41	41	41	41	41	41	41	41	41	41	41	41	41	41	41	41	41	41	41	41	41
Minimum Giriş Sıcaklığı (°C)	5	5																								

5.3 Paralel/Yedekli Çalıştırma

Birden fazla pompanın yedekleme veya paralel çalıştırılmak amacıyla monte edilmesi durumunda, tesisatta her pompa için bir çek valf bulunmalıdır.

5.4 Haberleşme

Cihazlar arası ve BMS olarak 2 adet modbus, 2 adet dijital giriş, 1 adet role çıkışı Opsiyonel olarak 2 adet sensör bağlantısı, 4 - 20 mA ve 0-10 V

6. POMPA MONTAJI



OPUS pompalarının mekanik ve elektriksel montajı bu kullanma kılavuzunda belirtilen esaslara ve ilgili standartlara uygun olarak yetkili servis tarafından yapılmalıdır.

CAUTION

Montaja başlamadan önce boru sistemindeki kirlenme kontrol edilmeli ve eğer kirlenme varsa temizlenmelidir.

6.1 Konumlandırma



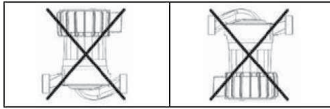
During installation, the piping should not press the pump and the pump should not carry the load of the installation pipes.

Pompanın montajını yaparken aşağıdaki şekiller göz önünde bulundurulmalıdır. Pompa tesisata kasıtsız olarak bağlanmalı, tesisatın ağırlığını taşıyamamalı ve pompa mili yere paralel olmalıdır.

Şekil 6.1: Dikey Boruya ve Yatay Boruya Doğru Monte Edilmiş Pompa.



Pompa Mili yere dik olmamalıdır.



Şekil 6.2: Yanlış Monte Edilmiş Pompa.

6.3 Su Dolumu ve Hava Tahliyesi

Pompanın verimli, zarar görmeden ve gürültüsüz çalışabilmesi için tesisatın havası alınmalı, tesisat basıncı Tablo 5.1 ve Tablo 5.3' teki değerler arasında olmalıdır. Tesisattaki havanın tahliye olması için pompa bir süreliğine çalıştırılır.

6.4 Kablo-Sigorta Seçimi ve Elektriksel Montaj



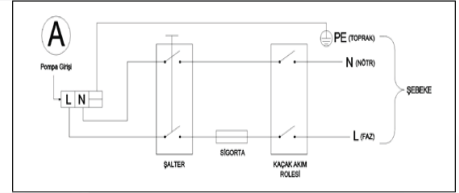
Elektrik bağlantısı, yetkili teknik kişiler tarafından yerel yönetmeliklere ve standartlara uygun olarak yapılmalıdır.



Elektrik bağlantısı yapılırken kablo veya pompa kesinlikle enerji altında olmamalıdır.



Elektrik tesisatında mutlaka toprak hattı bulunmalıdır Toprak hattı yoksa pompa o elektrik hattında çalıştırılmamalıdır.



Şekil 6.7: Elektrik Bağlantı Şeması



1. Şebekenin faz ve nötr uçlarını kontrol edin.
2. Elektrik kablolarının uçlarına uygun çapta izoleli kablo yüksüğü takın.
3. Rakorların üstündeki tapalarını çıkarın.
4. Bağlantı kutusunun vidalarını sökerek kutuyu çıkarın.

Şekil 6.8: Bağlantı kutusunun çıkarılması

5. Kablo uçlarını şekilde gösterilen 1 numaralı rakorun içinden geçirin.
6. Geçirilen kabloların elektrik bağlantısını Şekil 6.9'daki "A" ile adlandırılan sokete Şekil 6.7'de gösterildiği gibi yapın.
7. Bağlantının yapıldığı yerde fazla kablo gerginliği olmayacak şekilde rakorları sıkın.
8. Bağlantı kutusunun geri takın.

Şekil 6.9: Bağlantı Kutusu Görünümü



Pompanın elektrik kablosu, pompaya veya su tesisatına temas etmemelidir.

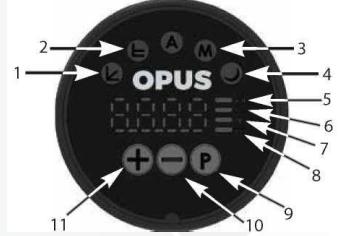


Şebeke gerilimi değerleri Tablo 5.1'deki değerler aralığında olmalıdır.

Kullanıcıyı ve pompayı koruma amacıyla kaçak akım rölesi kullanılması önerilir. Hangi tip pompa kullanılacaksa, o pompanın nominal akımına ve gerilimine göre seçilmesi ve de B tipi (DC akımda ve yüksek frekansta da açma yapabilen) röle kullanılması gerekir (EN 60335 standardına göre topraklama akımı 3,5 mA'nin altında olmalıdır).

7. EKРАН VE AYARLAR

OPUS ekranı dokuz adet LED ve üç adet kontrol tuşundan oluşur. Bkz. Şekil 7.1.



Kontrol ekranı pompa durumu hakkında bilgi verir ve istenilen çalışma modunun ayarlanmasını sağlar. Kontrol ekranı üzerindeki göstergeler ve tuşlar:



1. Otomatik Değişken Basınç Çalışma Modu



2. Otomatik Sabit Basınç Çalışma Modu



3. Manuel Çalışma Modu



4. Gece Çalışma Modu



5. Çektiği Güç



6. Hedef Basma Yüksekliği



7. Motor Çıkış Voltajı



8. Hedef Devir



9. Program Seçimleri ve Ayarlar İçin



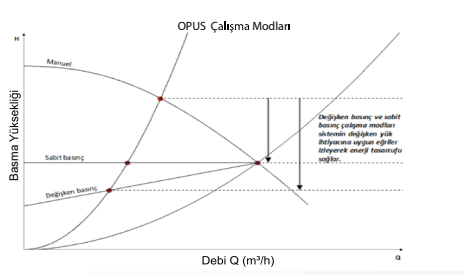
10. Eksi Tuşu Eksiltmek İçin



11. Artı Tuşu Arttırmak İçin

9. ÇALIŞMA MODLARI VE SEÇİM KRİTERLERİ

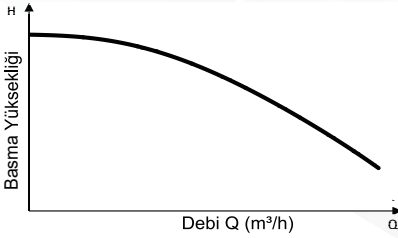
OPUS sirkülasyon pompaları, sahip olduğu ECM teknolojisi değişikende bi ihtiyacına uygun hareket eden çalışma modları tasarrufu sağlar.



Pompanın çalışma noktasının sola kayması yani debinin azalması ile;

- ▶ manuel modda, basma yüksekliği artar.
- ▶ sabit basınç çalışma modunda, devir hızı düşerek basma yüksekliği sabit kalır.
- ▶ değişken basınç çalışma modunda, devir hızı düşerek, basma yüksekliği, ayarlanan basma yüksekliği değerinin yarısına düşecek şekilde lineer olarak azalır.

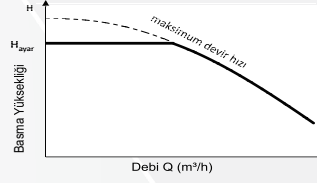
9.1 Manuel Çalışma Modu



Şekil 9.2: Manuel Çalışma Modu Gösterimi

Bu çalışma modunda pompa, ayarlanan devir hızında sabit olarak çalışır. İstenilen hız, seçilebilir.

9.2 Sabit Basınç Çalışma Modu



Şekil 9.3: Sabit Basınç Çalışma Modu Gösterimi

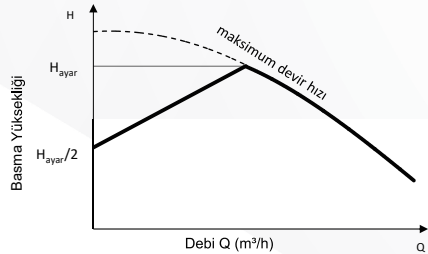
Bu çalışma modunda pompa, ayarlanan basma yüksekliği (Hayar) sabit kalacak şekilde devir hızını değiştirerek çalışır

Çalışma noktasına uygun olarak seçilen pompaların Hayar değeri şu şekilde belirlenir:

- ▶ Çalışma noktasındaki H değeri sabit basınç çalışma modu grafiğinde işaretlenir.
- ▶ İşaretlenen nokta, 0,5 katlarına ait herhangi bir çalışma modu eğrisi üzerinde ise, o çalışma modu eğrisinin H değeri Hayar değeri olarak kabul edilir.
- ▶ İşaretlenen nokta, 0,5 katlarına ait herhangi bir çalışma modu eğrisi üzerinde değil ise, yakın olan çalışma modu eğrisine geçilir ve o eğrinin H değeri Hayar değeri olarak kabul edilir.

Çalışma modu eğrileri grafik üzerinde 1 metre aralıklarla çizilmiştir. Ekran üzerinden ayar 0,5 metre aralıklarla seçilebilir.

9.3 Değişken Basınç Çalışma Modu



Şekil 9.5: Değişken Basınç Çalışma Modu Gösterimi

Bu çalışma modunda pompa, ayarlanan basma yüksekliği (Hayar) ile ayarlanan değerin yarısı (Hayar/2) arasında lineer bir doğru izleyecek şekilde devir hızını değiştirerek çalışır. Pompa, debinin azalması veya artmasına göre bu doğru üzerinde bir basma yüksekliğini sağlar.

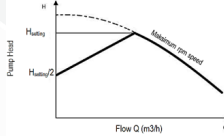
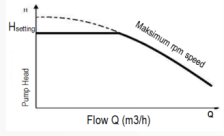
Çalışma noktasına uygun olarak seçilen pompaların Hayar değeri şu şekilde belirlenir:

- ▶ Çalışma noktasındaki H değeri değişken basınç çalışma modu grafiğinde işaretlenir.
- ▶ İşaretlenen nokta 0,5 katlarına ait herhangi bir çalışma modu eğrisi üzerinde ise, o çalışma modu eğrisinin H değeri Hayar değeri olarak kabul edilir.
- ▶ İşaretlenen nokta 0,5 katlarına ait herhangi bir çalışma modu eğrisi üzerinde değil ise, yakın olan çalışma modu eğrisine geçilir ve o eğrinin H değeri Hayar değeri olarak kabul edilir.

Çalışma modu eğrileri grafik üzerinde 1 metre aralıklarla çizilmiştir. Ekran üzerinden ayar 0.5 metre aralıklarla seçilebilir.

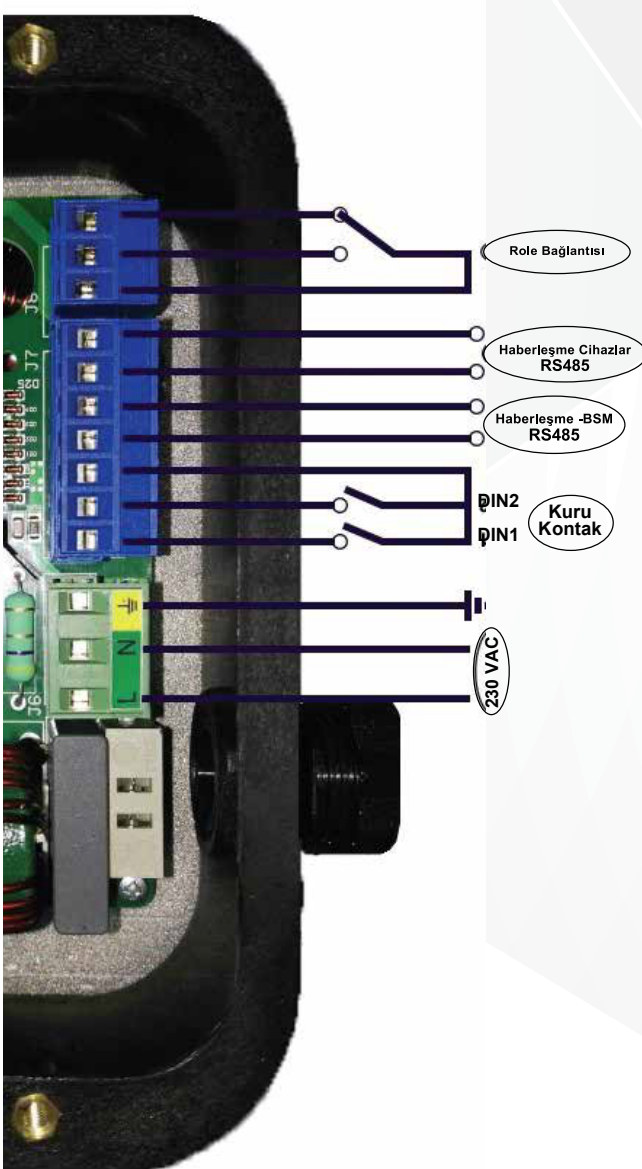
9.4 Çalışma Modu Seçim Kriterleri

Aşağıdaki tabloda yazan kriterler göz önünde bulundurularak çalışma modu seçimi yapılır:

<p>Table 9.1 Operating Mode Selection Criteria</p>		<p>Variable Pressure</p> 	<p>Constant Pressure</p> 
	Heating Systems with Two Pipes and Thermostatic Valves	<ul style="list-style-type: none"> * Total friction loss > 4mSS * Very long circulation line * High friction losses * Use of pressure balancing valve * Extremely low branch valves 	<ul style="list-style-type: none"> * Total friction loss < 2mSS * Short or large diameter circulation lines * Low friction losses
	Single Pipe Heating Systems		<ul style="list-style-type: none"> * Systems using thermostatic valves * Systems using thermostatic valve and pressure balancing valve
	Underfloor Heating Systems	<ul style="list-style-type: none"> * High friction losses * Use of pressure balancing valve 	<ul style="list-style-type: none"> * Systems using thermostatic valves
	Heating Systems Using Condensing Boilers	<ul style="list-style-type: none"> * Secondary circulation circuits * High friction losses * Use of pressure balancing valve 	<ul style="list-style-type: none"> * Primary circulation circuits * Low pressure loss * Natural circulation

10. KLEMENS BAĞLANTI DETAYI

10.1 Klemens Bağlantı Detayı Tablosu



10.2 Klemens Bağlantı Detayı Parametre Listesi

Parametre / Ayar Listesi		
Parametre	Açıklama	Ayar
P1	Görüntü Seçimi	0 - Watt 1 - Metre (Mt) 2 - Akım (A) 3 - Devir (Rpm)
P2		
P3	Cihaz Max. Watt	
P4	Manuel Çalışmada Hedef Frekans	1500 - 4600 Rpm
P5	Çalışma Metre Değeri	2.0 - 15.0 Mt
P6	Çalışma Modu	0 - Otomatik Değişken Basınç 1 - Otomatik Sabit Basınç 2 - Manuel çalışma 3 - Otomatik gece modu
P7	Gece modu çalışma devri	1700 - 4600 Rpm
P8	Cihazlar arası Master / Slave seçimi	0 - 4
P9	Cihaz BMS haberleşme adresleri	0 - 255
P14	Fabrika ayarlarına alma	0 - 1
P15	Röle Modu	0 - İşlevsiz (Röle çekmez) 1 - İnverter hata durumunda 2 - İnverter çalışırken 3 - İnverter stop durumunda 4 - İnverter değişken basınç durumunda 5 - İnverter sabit basınç durumunda 6 - İnverter manuel modunda 7 - İnverter gece modunda
P16	DN1 seçimi	0 - İşlevsiz cihaz (Kendi ayarına göre çalışır) 1 - Cihaz dijital 1 den start alacak. (P6 da ayarlanan modda) 2 - Cihaz dijital 1 den start - stop alacak. Max. güce göre çalışacak 3 - Cihaz dijital 1 den start - stop alacak. Max. devire göre çalışacak 4 - Cihaz dijital 1 den ve Manuel modda ise üzerindeki tuşlardan start - stop alacak
P17	DN2 seçimi	0 - İşlevsiz cihaz (Kendi ayarına göre çalışır) 1 - Cihaz dijital 1 den start alacak. (P6 da ayarlanan modda) 2 - Cihaz dijital 1 den start - stop alacak. Max. güce göre çalışacak 3 - Cihaz dijital 1 den start - stop alacak. Max. devire göre çalışacak 4 - Cihaz dijital 1 den ve Manuel modda ise üzerindeki tuşlardan start - stop alacak
P40	En son hata	F1.....20 Enson 20 hata

11. ARIZALAR, NEDENLERİ VE ÇÖZÜMLERİ

Pompanın normal çalışmasını engelleyen bir durum olduğunda pompa otomatik olarak durur, hata ya da uyarı kodu verir.

Bkz Şekil 7.1. Ekranda yazan kodlar sayesinde hatanın nedeni ve çözümü öğrenilebilir. Bkz. Tablo 11.1

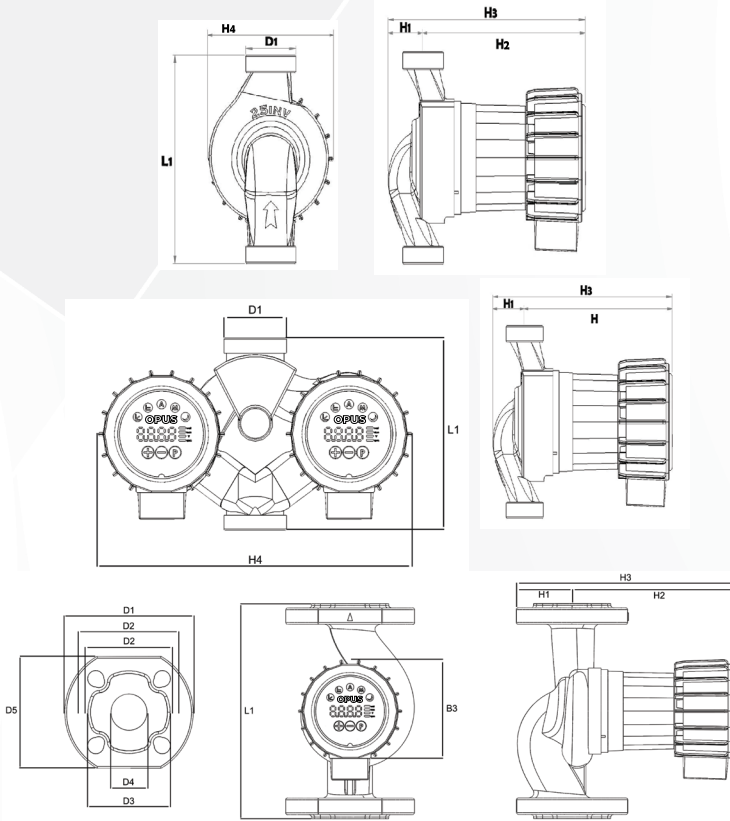
- 1) Hata / uyarı oluştuğundan sonra pompa 5 saniye beklemeğe geçer. Tekrar start alır.
- 2) Eğer 5 saniye beklemeden sonra hata / uyarı sebebi ortadan kalkmışsa pompa tekrar çalışmaya başlar. Hata / uyarı sebebi devam ediyorsa pompa tekrar hata / uyarı verir.
- 3) Hata / uyarı kodu pompanın program menüsünde " P40 " ta bulunur.
- 4) Tüm hatalar " P40 " ta en son (20) hata saklanır.

DIKKAT

Pompa servis hatası verdiğinde tekrar çalıştırılmaz, servis müdahalesi gerekir

Hata veya Uyarı Kodu & İsmi	Nedeni	Çözüm
Hata: E 1 FOC	Yükteki anlık değişim sebebi ile stator ile rotorun senkron hızda dönmemesi	Pompa gövdesinin üzerindeki ok işareti ile tesisat suyu akış yönünün uygunluğunu kontrol edin Pompanın hata modundan çıkmasını bekleyin.
Hata: E 2 Yük. Voltaj	Besleme gerilimi yüksek.	Besleme geriliminin belirtilen aralıkta olup olmadığını kontrol edin bekleyin.
Hata: E 4 Düş. Voltaj	Besleme gerilimi düşük.	Besleme geriliminin belirtilen aralıkta olup olmadığını kontrol edin
Hata: E 8 Yük. Sıcaklık	Motorda aşırı zorlanma ve/veya su sıcaklığının yüksek olması sebebi ile sargı sıcaklığının yükselmesi	Su sıcaklığının belirtilen aralık olmadığını kontrol edilir. Pompanın hata modundan çıkmasını
Hata: E 16 Motor Start	Rotor döner alanına herhangi bir yabancı madde girmesi sebebi ile rotorun kilitlenmesi	Pompanın hata modundan çıkmasını bekleyin.
Hata: E 38 Motor Dönüş Devri	Yükteki anlık değişim sebebi ile stator ile rotorun senkron hızda dönmemesi	servis çağırın
Hata: E 64 Motor Kısa Devre	Pompa ile gövde arasında kısa devre olması	Servis çağırın
Hata: E 128 Yazılım h.	Yazılım Hatası	Servis çağırın

12. EKLER



POMPA TİPİ	D1	L1	H1	H2	H3	H4	Ağırlık
OPUS 25-6 180	1 ½	180	42	194	236	121	4,10
OPUS 25-8 180	1 ½	180	42	194	236	121	4,10
OPUS 25-12 180	1 ½	180	42	194	236	121	4,10
OPUS D 25-8 180	1 ½	180	50	182	232	300	8,80
OPUS D 25-12 180	1 ½	180	50	182	232	300	8,80
OPUS 32-6 180	2	180	42	194	236	121	4,20
OPUS 32-8 180	2	180	50	182	232	300	4,20
OPUS 32-12 180	2	180	42	194	236	121	4,20
OPUS D 32-8 180	2	180	50	182	232	300	8,80
OPUS D 32-12 180	2	180	50	182	232	300	8,80

POMPA TİPİ	D1	D2		D3	D4	D5	nxsm (mm)		L1	H1	H2	H3	H4	Ağırlık
		PN6	PN10				PN6	PN10						
OPUS 40-10 220 C	150	100	110	90	44	130	4x14	4x18	220	65	190	255	150	9,10
OPUS 50-8 240 C	160	110	125	100	54	140	4x14	4x18	240	70	195	265	160	10,00
OPUS 40-10 220	150	100	110	90	44	130	4x14	4x18	220	65	190	255	150	9,80
OPUS 50-8 240	160	110	125	100	54	140	4x14	4x18	240	70	195	265	160	10,70
OPUS 40-12 250 V	150	100	110	90	44	130	4x14	4x18	250	65	190	255	150	9,70
OPUS 50-12 280 V	160	110	125	100	54	140	4x14	4x18	280	70	195	265	160	11,00

13. GARANTİ, BAKIM VE SERVİS

Standartlarda, bu kullanım kılavuzunda belirtilen uyarılara, montaj ve kullanım esaslarına uyulmak koşuluyla, OPUS Sirkülasyon Pompaları malzeme ve fabrika işçilik hatalarına karşı 2 (iki) yıl garantilidir. Elektrik beslemesindeki düzensizliklerden kaynaklanan arızalar garanti kapsamı dışındadır. Bu ürünün ilk çalıştırması DUYAR POMPA Yetkili Servisleri tarafından ücretsiz olarak yapılacak olup, ürün garantisini için ilk çalıştırmanın yetkili servis tarafından yapılması şarttır .

DİKKAT! Herhangi bir hata oluştuğunda, ekrana ve tuş takımına müdahale etmeyin.

Garanti belgesi cihazın alındığı DUYAR POMPA yetkili bayisi tarafından doldurularak DUYAR POMPA'ya gönderilecek ve bir parçası kullanıcıya verilecektir.

Garanti süresi içerisinde garanti belgesini saklanması ve gerektiğinde DUYAR POMPA yetkili servisine gösterilmesi gerekir.

Bu cihazlar için Bilim, Sanayi ve Ticaret Bakanlığı tarafından belirlenen kullanım ömrü 10 (on) yıldır. İlgili yasa gereği üretici ve satıcı firmalar bu süre içerisinde cihaza servis yapılmasını ve yedek parça sağlamasını taahhüt eder.

OPUS pompalar mil ve yatakları suyun içerisinde çalıştırıldığından özel olarak bir bakım gerektirmez.

Herhangi bir sorunla karşılaştığınızda veya size en yakın yetkili servisi öğrenmek istediğinizde www.duyarpompa.com adresini ziyaret ediniz veya 0 216 365 70 95 DUYAR POMPA çağrı hattını arayınız.



Herhangi bir hata oluştuğunda, ekrana ve tuş takımına müdahale etmeyin.

14. GARANTİ BELGESİ

Bu belge 6502 sayılı Tüketicinin Korunması Hakkında Kanun ve Garanti Belgesi Yönetmeliği'ne uygun olarak düzenlenmiştir.

GARANTİ ŞARTLARI

1. Garanti süresi, malın teslim tarihinden itibaren başlar ve 2 yıldır.
2. Malın bütün parçaları dahil olmak üzere tamamı garanti kapsamındadır.
3. Malın ayıplı olduğunun anlaşılması durumunda tüketici, 6502 sayılı Tüketicinin Korunması Hakkında Kanununun 11 inci maddesinde yer alan;
 - a- Sözleşmeden dönme,
 - b- Satış bedelinden indirim isteme,
 - c- Ücretsiz onarılmasını isteme,
 - d- Satılanın ayıpsız bir misli ile değiştirilmesini isteme haklarından birini kullanabilir
4. Tüketicinin bu haklardan ücretsiz onarım hakkını seçmesi durumunda satıcı; işçilik masrafı, değiştirilen parça bedeli ya da başka herhangi bir ad altında hiçbir ücret talep etmeksizin malın onarımını yapmak veya yaptırmakla yükümlüdür. Tüketici ücretsiz onarım hakkını üretici veya ithalatçıya karşı da kullanabilir. Satıcı, üretici ve ithalatçı tüketicinin bu hakkını kullanmasından müteselsilen sorumludur
5. Tüketicinin, ücretsiz onarım hakkını kullanması halinde malın;
 - Garanti süresi içinde tekrar arızalanması,
 - Tamiri için gereken azami sürenin aşılması,
 - Tamirinin mümkün olmadığının, yetkili servis istasyonu, satıcı, üretici veya ithalatçı tarafından bir raporla belirlenmesi durumlarında;
 tüketici malın bedel iadesini, ayıp oranında bedel indirimini veya imkan varsa malın ayıpsız misli ile değiştirilmesini satıcıdan talep edebilir. Satıcı, tüketicinin talebini reddedemez. Bu talebin yerine getirilmemesi durumunda satıcı, üretici ve ithalatçı müteselsilen sorumludur.
6. Malın tamir süresi 20 iş gününün geçemez. Bu süre, garanti süresi içerisinde mala ilişkin arızanın yetkili servis istasyonuna veya satıcıya bildirim tarihinde, garanti süresi dışında ise malın yetkili servis istasyonuna teslim tarihinden itibaren başlar. Malın arızasının 10 iş günü içerisinde giderilememesi halinde, üretici veya ithalatçı; malın tamiri tamamlanıncaya kadar, benzer özelliklere sahip başka bir mali tüketicinin kullanımına tahsis etmek zorundadır. Malın garanti süresi içerisinde arızalanması durumunda, tamirde geçen süre garanti süresine eklenir
7. Malın kullanma kılavuzunda yer alan hususlara aykırı kullanılmasından kaynaklanan arızalar garanti kapsamı dışındadır.
8. Tüketici, garantiden doğan haklarının kullanılması ile ilgili olarak çıkabilecek uyumsuzluklarda yerleşim yerinin bulunduğu veya tüketici işleminin yapıldığı yerdeki Tüketici Hakem Heyetine veya Tüketici Mahkemesine başvurabilir.
9. Satıcı tarafından bu Garanti Belgesinin verilmemesi durumunda, Tüketici Gümrük ve Ticaret Bakanlığı Tüketicinin Korunması ve Piyasa Gözetimi Genel Müdürlüğü'ne başvurabilir.

Üretici Firma:

Duyar Pompa ve Hidrofor Sistemleri San. ve Tic. A.Ş.
 Dudullu OSB Mah. İMES -101.SK. İmes Sit. A Blok No:13
 Ümraniye - İstanbul / TÜRKİYE
 Tel : (0216) 365 70 95 Fax :
 Faks : (0216) 365 70 95
 E-posta : info@duyarpompa.com

Satıcı Firma :

Unvanı :
 Adres :
 Telefon :
 Faks :
 E-posta :
 Fatura Tarih ve Sayısı:
 Teslim Tarihi ve Yeri:
 Yetkilinin İmzası :
 Firmanın Kaşesi :

Malın

Cinsi : MOTORLU SU POMPASI
 Markası : DUYAR
 Modeli

Malın

Garanti Süresi : 2 yıl
 Azami Tamir Süresi: 20 iş günü
 Bandrol ve Seri No:



Yaşama Duyarlıyız



+90 (216) 365 70 95



www.duyarpompa.com



Dudullu OSB İMES-101. Sok. No:13
Ümraniye/İstanbul Türkiye