

**DUYAR**  
**POMPA**



**HİDROFOR**  
**SİSTEMLERİ**



# HİDROFOR SEÇİM KRİTERİ



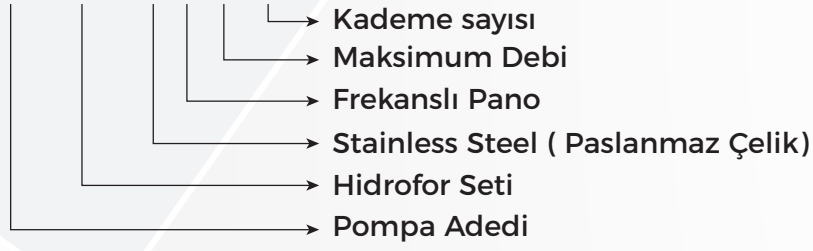
Kullanım amacına uygun (evsel, endüstriyel, tarımsal vb.) hidroforun tespitinde aşağıdaki kriterlere dikkat edilmesi önem arz etmektedir.

- Hidroforun emiş yapacaksa **emiş derinliğinin tespiti**, pompanın ömrü açısından yüksek önem taşımaktadır.
- **Hidroforun tesis edileceği mekânın niteliği**, hidrofor debisinin hesaplanmasında önem taşımaktadır. Evsel kullanım maksatlı bir hidrofor ile spor tesisi, yurt, okul v.b. kullanıma hitap eden hidroforun Debi hesabı farklı yapılmaktadır.
- Basınçlandırılacak **suyun niteliğine dikkat edilmelidir**. (Sıcaklık, kirlilik seviyesi, tuzlu su olup olmaması vb.)
- Hidrofor sistemindeki denge tankının **anma basıncı**, sistemde bulunan pompaların kapalı vana basıncından (Pmaks) daha yüksek olmalıdır. (Örnek; kapalı vana basıncı 145 mSS (14,5 Bar) olan DMVP 8-12 3 kw bir pompayı ihtiva eden hidrofor sistemindeki denge tankının anma basıncı en az PN16 olmalıdır.)



# DUYAR POMPA ÜRÜN NOTASYONU

2x DMVP SS F 32 04



## HİDROFOR ÇALIŞMA BASINCI (Hm) VE DEBİ (Q) NASIL BELİRLENİR?

Hidroforun çıkış kolektöründeki basınç, hidroforun emiş kolektöründeki giriş basıncı ile hidroforun kendi oluşturduğu basıncın toplamıdır. Ancak Türkiye’de hidroforlar genelde hidroforla aynı seviyedeki atmosfere açık bir su deposundan beslendikleri için hidrofor girişindeki basınç ihmal edilecek seviyelerdedir.

Hidroforun çalışma basıncı tayin edilirken;

- Binanın statik yüksekliği
- En üst katlardaki minimum akış basıncı
- Borularda oluşan sürtünme kayıpları
- Su sayacında oluşan kayıplar
- Filtreler ve diğer ekipmanlardaki kayıplarının toplamı hesaplanmalıdır.

Ha (Alt Basınç) :  $H_s + H_{öd} + H_{kr} + H_{akma}$  mSS

Hü (Üst Basınç) :  $H_a + 15$  mSS

Hs : Statik yükseklik mSS

Höd : Özel dirençler (Su, saati, vanadirsek vs.)

Hkr : Kritik devre basınç kaybı mSS

Hakma : En üst kat musluk akma basıncı Min 15 mSS

Hidroforun debisi tespit edilirken;

-Kullanma suyu hidroforu ise, kullanılacak pik su ihtiyacı hesaplanmalıdır.

Qps :  $0,3 \times 1,1 \times 4 \times 150 \times N$  saatlik pik su ihtiyacı (lt/h)

Eş zaman faktörü : 0,3

Emniyet katsayısı : 1,1

Bir ailedeki ortalama kişi sayısı : 4

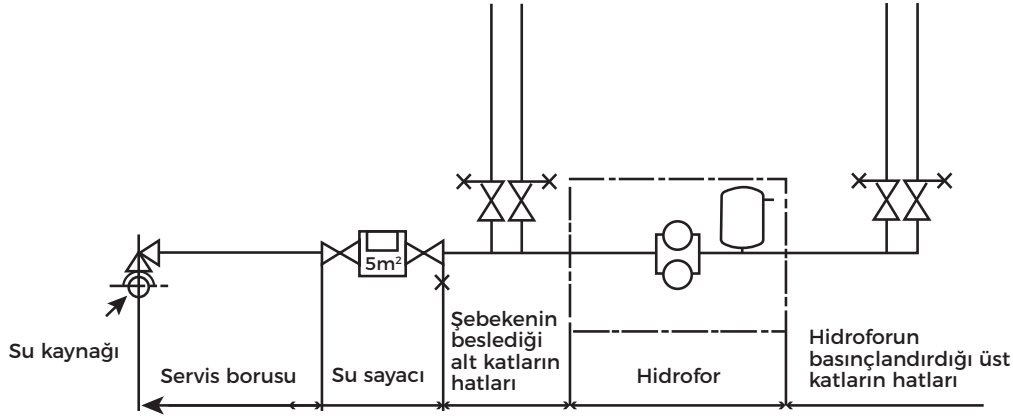
Bir kişinin günlük max su ihtiyacı : 150 lt

Daire sayısı : N

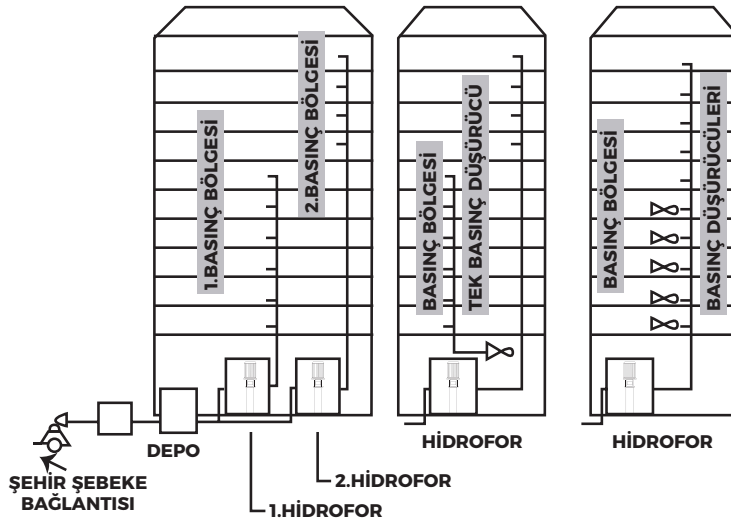
-Yangın suyu hidroforu ise, yangın yönetmeliğine göre gerekli debi hesaplanmalı.

# HİDROFORLARIN MONTAJI

Hidroforlar bir depoya veya direk şehir şebekesine bağlı olarak çalışabilirler. Direkt şehir şebekesine bağlanan hidroforlarda giriş basıncının 1 bardan daha fazla dalgalanmaması ve 1 bardan daha düşük olmaması ön şarttır. Bu şartların gerçekleştirilemediği şebekelerde hidroforların direk şebekeye bağlanması doğru olmaz. Şebeke basınçlarının yetersizliği sebebiyle bu sistem bugüne kadar Türkiye'de pek sık kullanılmamaktadır.



Bir depodan su alarak çalışan hidrofor sistemlerinde ise su, depodan kendi ağırlığıyla pompaya doğru akabilmeli ve pompanın emiş ağzında 0,2 bar kadar bir ön basınç oluşturulabilmelidir. Hidroforların emiş yaptırılarak çalıştırılması esas itibariyle doğru değildir. Ancak buna mecbur kaldığında, iç çapı en az pompanın emiş ağzının bir boy daha geniş olan bir boru kullanılarak tesisat tasarlanmalıdır. Mümkün olan en kısa yoldan, en az dirsek ve ek parçası kullanarak tesisat belirlenmelidir. Klape çapı mümkün olduğunca büyük tutulmalıdır. Her pompanın ayrı bir emiş hattı olması zorunludur.



# PANO SEÇENEKLERİ

Hidroforlarda **iki çeşit pano** standart olarak kullanılmaktadır.

**1** Konvansiyonel tip elektrik panolarıdır. Bu panolar her pompa için ayrı bir basınç şalterinden aldıkları basınç bilgisine göre pompaları çalıştırıp durdururlar. Bu tip panolu hidroforlarda şalt sayısını minimuma düşürmek için yeterli hacimde genleşme tankı kullanılır.

**2** Frekans kontrollü elektrik panolarıdır. Kullanıldıkları tesislerde konfor ön plandadır. Transmitter üzerinden aldığı basınç bilgisini frekans konvertörü üzerindeki PLC üzerinde işler ve sistemde kullanılan debiye göre pompa devrini düşürerek sürekli hat basıncını sabit tutar.

## BASINÇ ŞALTERİ KONTROLLÜ PANO ÖZELLİKLERİ

- 380-460 V AC 50 Hz / 60 Hz şebeke gerilimi ile çalışır.
- Pano kasası IP 54 koruma sınıfında termoplastik malzemeden ya da DKP sacdan imal edilip üzeri RAL 7032 elektrostatik boya ile boyanmıştır.
- Panolarda EL - 0 - OTOMATİK seçici şalter mevcuttur.
- Panolarda OTOMATİK konumda
  - Flatör ile susuz çalışmaya karşı koruma
  - Faz kaybına ve dengesizliğine karşı koruma
  - Her çalışmada sıra değiştirerek eş yaşlandırma uygulaması vardır.
- Panoların koruma rölesi arızası sırasında EL konumunda basınç şalterleri üzerinden çalışıp durarak tesisi susuz bırakmaz.



## MOTOR ÜZERİ FREKANS KONTROLLÜ PANO ÖZELLİKLERİ

- 1 Pompadan 4 pompaya kadar multipump özelliği.
- Otomatik pompa değişim, master pompa seçim.
- RS 485 ile MODBUS haberleşme.
- 1 pompa, 1 asıl + 1 yedek, 2 pompa 2 asıl + 1 yedek, 3 pompa, 3 asıl + 1 yedek çalışabilme.
- Basit programlama, arıza kodları ile acil müdahale imkanı.
- Tüm geçiş zamanlarını ayarlayabilme.
- Koruma ayarlarını istenilen hassasiyette ayarlayabilme imkanı.
- IP 55 koruma sınıfı. 11 Kw IP 20 koruma.
- Sürücüler arasında kablo ile haberleşme.
- Monofaze ve trifaze.



# GENLEŞME TANKI FİYAT LİSTESİ

Ürün Adı	Bağlantı Ağzı	10 Bar (€)	16 Bar (€)	25 Bar (€)
DGT 25 LT (KÜRE)	1"	€ 32	-	-
DGT 25 LT (YATIK)	1"	€ 42	-	-
DGT 50 LT	1"	€ 65	€ 90	€ 160
DGT 100 LT	1"	€ 122	€ 149	€ 329
DGT 150 LT	1"	€ 157	€ 168	€ 485
DGT 200 LT	1"1/4	€ 219	€ 300	€ 671
DGT 300 LT	1"1/4	€ 262	€ 359	€ 914
DGT 500 LT	1"1/4	€ 382	€ 496	€ 1.252
DGT 750 LT	2"	€ 529	€ 1.011	€ 1.978
DGT 1000 LT	2"	€ 816	€ 1.302	€ 2.417
DGT 1250 LT	2"	€ 1.179	€ 1.684	€ 2.750
DGT 1500 LT	2"	€ 1.261	€ 1.844	€ 3.013
DGT 2000 LT	2"	€ 1.871	€ 2.708	€ 4.513
DGT 2500 LT	2"	€ 2.212	€ 2.873	€ 5.445
DGT 3000 LT	2"1/2	€ 3.268	€ 4.228	€ 6.465
DGT 4000 LT	3"	€ 5.636	€ 7.197	€ 9.704
DGT 5000 LT	3"	€ 7.634	€ 9.145	€ 12.061

- Ödeme tarihindeki T.C.M.B Döviz Efektif Satış Kuru geçerli olacaktır.
- 25 BAR genişleme tankları için lütfen fiyat alın.



## GENLEŞME TANKI SEÇERKEN DİKKAT EDİLMESİ GEREKEN KONULAR NELERDİR?

Bir sistem için genişleme tankı belirlenirken dikkate alınması gereken;

- Sıvının sıcaklığı
- Sıvı tipi
- Tankın büyüklüğü

gibi bazı etmenler bulunmaktadır. Hijyenin önemli olduğu veya çok nemli ortamlar için Paslanmaz Genişleme Tankı kullanılabilir. Pompa sisteminin özelliklerine göre farklı ebatlarda genişleme tankları bulunmaktadır. Genişleme Tankının hacmi 25-5000 Litre 10-25 bar aralığında değişmektedir. Tankların küre, silindir, yatay, dikey gibi tipleri de bulunmaktadır. Ortalama olarak, basınçlı kaplar yaklaşık 5-7 yıl dayanır. Genişleme tankı alırken aşağıdaki konulara dikkat edilmesi gerekmektedir;

- Kapasite (Litre)
- Kullanılacak yerin yüksekliği
- Basınç dayanıklılığı
- Genişleme tankı ile çalışacak yardımcı ekipmanlar

Membranlı tankın toplam hacim hesabı DIN 1988 bölüm 3'e göre pratik olarak şu şekilde hesaplanabilir;

0.33 = Sabit katsayı

Q<sub>max</sub> = Hidrofor sisteminin maksimum debisi

P<sub>a</sub> = Hidrofor çalışma üst basıncı

ΔP (a-e) = Hidrofor çalışma diferansiyeli;

çalışma üst basıncı ile alt basıncı arasındaki fark

S = Şalt sayısı; Hidrofor sisteminin bir saatteki devreye girip çıkma sayısı

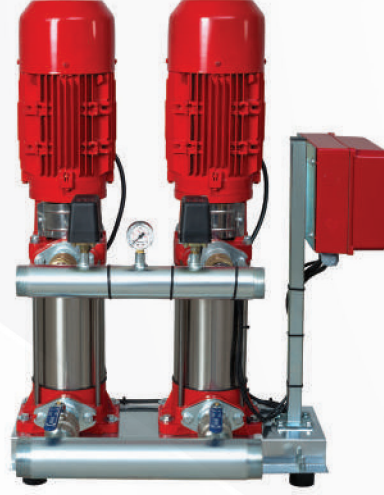
$$V_E = 0.33 \times Q_{max} \frac{(P_A+1)}{\Delta P (A-E) \times S} (M^3)$$

# DMVP SERİSİ DİKEY MİLLİ KADEMELİ HİDROFORLAR

## KULLANIM SUYU HİDROFORU



## DMVP Y HİDROFORLAR



### Malzeme Özellikleri

Standart	EN-DIN
Pompa Gövdesi	AISI 304 - Paslanmaz
Mil	AISI 304 - Paslanmaz
Çark/Difüzör	Noryl
Emme - Basma Gövdesi	GG25 - Pik Döküm
Mekanik Salmastra	Karbon / Seramik

### Teknik Özellikler

Debi	2 - 60 m <sup>3</sup> /h
Basma Yüksekliği	20 - 150 mSS
İşletme Basıncı	16 Bar (Maks.)
Sıcaklık Aralığı	0 - 50 °C
Devir - Motor Hızı	2900 dev/dak
Giriş - Çıkış	DN100 - DN80
Güç	0,75 kW dan 15 kW ya kadar
Pano	Tam otomatik, Eş yaşlandırma, Opsiyonel: Frekans Konvertörlü

## Sistem Ekipmanları

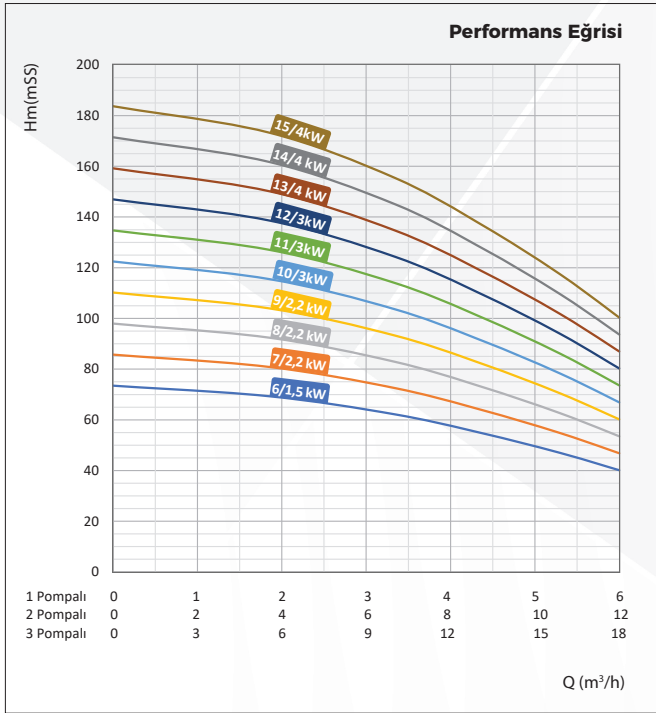
- Manometre
- Emme ve basma kolektörleri
- Tam geçişli küresel vanalar
- Çek valfler
- Susuz çalışmayı önleyici kablolu seviye flatörü
- Şase üzerinde montajlı tam otomatik elektrikli kumanda panosu.  
(Direkt yol verme <0,75 kW <Yıldız üçgen kalkışlı)
- İşletim süresini pompalar eşit olarak paylaştıran rotasyon (sıra kontrol) sistemi
- Titreşim önleyici özel imal edilmiş elastik takozlar

# DMVP DİK MİLLİ POMPA FİYAT LİSTESİ

Ürün Adı	Motor Gücü (kW)	Pompa Giriş/Çıkış Değerleri	Normal Panolu (₺)
DMVP 8-06	1,5	1 1/4" - 1 1/4"	₺ 25.750
DMVP 8-07	2,2	1 1/4" - 1 1/4"	₺ 28.000
DMVP 8-08	2,2	1 1/4" - 1 1/4"	₺ 28.500
DMVP 8-09	2,2	1 1/4" - 1 1/4"	₺ 29.000
DMVP 8-10	3	1 1/4" - 1 1/4"	₺ 31.000
DMVP 8-11	3	1 1/4" - 1 1/4"	₺ 31.500
DMVP 8-12	3	1 1/4" - 1 1/4"	₺ 32.000
DMVP 8-13	4	1 1/4" - 1 1/4"	₺ 37.500
DMVP 8-14	4	1 1/4" - 1 1/4"	₺ 38.000
DMVP 8-15	4	1 1/4" - 1 1/4"	₺ 38.750
DMVP 12-05	2,2	1 1/2" - 1 1/2"	₺ 28.250
DMVP 12-06	2,2	1 1/2" - 1 1/2"	₺ 28.750
DMVP 12-07	3	1 1/2" - 1 1/2"	₺ 31.500
DMVP 12-08	3	1 1/2" - 1 1/2"	₺ 32.000
DMVP 12-09	3	1 1/2" - 1 1/2"	₺ 32.500
DMVP 12-10	4	1 1/2" - 1 1/2"	₺ 38.000
DMVP 12-11	4	1 1/2" - 1 1/2"	₺ 38.500
DMVP 12-12	4	1 1/2" - 1 1/2"	₺ 39.000
DMVP 12-13	5,5	1 1/2" - 1 1/2"	₺ 44.750
DMVP 16-05	3	1 1/2" - 1 1/2"	₺ 29.500
DMVP 16-06	4	1 1/2"/1 1/2"	₺ 35.000
DMVP 16-07	4	1 1/2"/1 1/2"	₺ 35.500
DMVP 16-08	5,5	1 1/2"/1 1/2"	₺ 41.500
DMVP 16-09	5,5	1 1/2" - 1 1/2"	₺ 42.000
DMVP 16-10	5,5	1 1/2"/1 1/2"	₺ 42.500
DMVP 16-11	7,5	1 1/2" - 1 1/2"	₺ 49.000
DMVP 32-04	3	2"-1 1/2"	₺ 30.000
DMVP 32-05	4	2"-1 1/2"	₺ 36.000
DMVP 32-06	5,5	2"-1 1/2"	₺ 41.750
DMVP 32-07	5,5	2"-1 1/2"	₺ 42.250
DMVP 32-08	7,5	2"-1 1/2"	₺ 53.000



# DMVP 8 SERİSİ

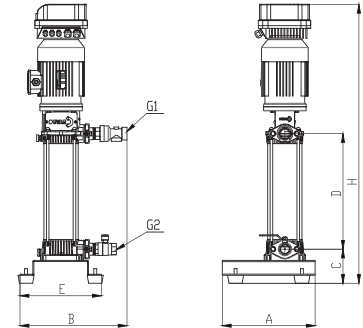


## FIYAT LİSTESİ

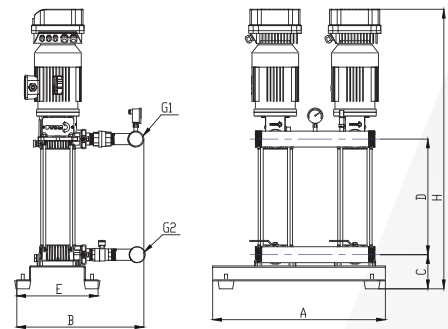
POMPA ADEDİ	HİDROFOR TİPİ	MOTOR GÜCÜ (KW)	KAT SAYISI	DAİRE SAYISI	KULLANILMASI ÖNERİLEN ASGARİ DENGE TANKI (LT)	KOLLEKTÖR GİRİŞ / ÇIKIŞ	POMPA EMME / BASMA	NORMAL PANOLU (₺)	FREKANS KONVERTÖRLÜ PANO (₺)
TEK POMPALI	1XDMVP 08-06	1,5	1-4	10-30	100	1 1/4"-1 1/4"	1 1/4"-1 1/4"	₺ 36.000	₺ 51.250
	1XDMVP 08-07	2,2	5-7		100			₺ 38.000	₺ 54.000
	1XDMVP 08-08	2,2	8-9		100			₺ 38.500	₺ 55.000
	1XDMVP 08-09	2,2	10-11		100			₺ 39.000	₺ 56.000
	1XDMVP 08-10	3	12-13		100			₺ 40.500	₺ 61.000
	1XDMVP 08-11	3	14-15		100			₺ 41.000	₺ 62.000
	1XDMVP 08-12	3	16-17		100			₺ 41.500	₺ 63.000
	1XDMVP 08-13	4	17-18		100			₺ 46.000	₺ 67.000
	1XDMVP 08-14	4	19-20		100			₺ 46.500	₺ 68.000
	1XDMVP 08-15	4	21-22		100			₺ 47.000	₺ 69.000
İKİ POMPALI	2XDMVP 08-06	1,5	1-4	20-60	100	1 1/2"-1 1/2"	1 1/4"-1 1/4"	₺ 67.500	₺ 93.500
	2XDMVP 08-07	2,2	5-7		100			₺ 71.000	₺ 98.000
	2XDMVP 08-08	2,2	8-9		100			₺ 72.000	₺ 99.000
	2XDMVP 08-09	2,2	10-11		100			₺ 73.000	₺ 100.000
	2XDMVP 08-10	3	12-13		100			₺ 76.500	₺ 112.000
	2XDMVP 08-11	3	14-15		100			₺ 77.500	₺ 113.000
	2XDMVP 08-12	3	16-17		100			₺ 78.500	₺ 114.000
	2XDMVP 08-13	4	17-18		150			₺ 87.000	₺ 124.500
	2XDMVP 08-14	4	19-20		150			₺ 88.000	₺ 125.500
	2XDMVP 08-15	4	21-22		150			₺ 89.500	₺ 127.000
ÜÇ POMPALI	3XDMVP 08-06	1,5	1-4	40-90	100	2"-1 1/2"	1 1/4"-1 1/4"	₺ 97.500	₺ 136.000
	3XDMVP 08-07	2,2	5-7		100			₺ 101.000	₺ 143.000
	3XDMVP 08-08	2,2	8-9		100			₺ 102.000	₺ 144.500
	3XDMVP 08-09	2,2	10-11		100			₺ 103.500	₺ 146.000
	3XDMVP 08-10	3	12-13		100			₺ 108.500	₺ 163.000
	3XDMVP 08-11	3	14-15		200			₺ 110.000	₺ 164.500
	3XDMVP 08-12	3	16-17		200			₺ 111.000	₺ 166.000
	3XDMVP 08-13	4	17-18		200			₺ 125.000	₺ 182.000
	3XDMVP 08-14	4	19-20		200			₺ 126.500	₺ 183.500
	3XDMVP 08-15	4	21-22		200			₺ 128.000	₺ 185.000

\*"0,75 kW - 7,5 kW arası motor üzeri frekans kontrollü pano kullanılır."

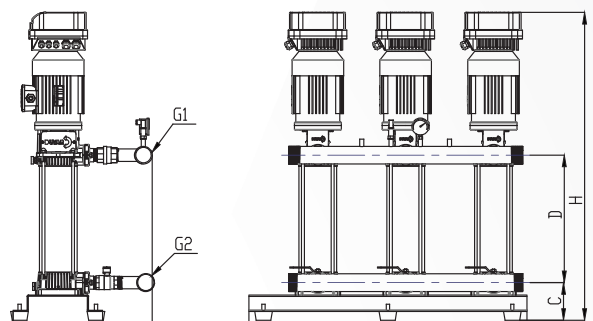
	A	B	C	D	H	E	F	G1	G2
1XDMVP 08-06-1,5 KW	350	375	126	322	830	306	400	1 1/4"	
1XDMVP 08-07-2,2 KW				360	868				
1XDMVP 08-08-2,2 KW				398	906				
1XDMVP 08-09-2,2 KW				436	944				
1XDMVP 08-10-3 KW				474	982				
1XDMVP 08-11-3 KW				512	1020				
1XDMVP 08-12-3 KW				550	1058				
1XDMVP 08-13-4 KW				588	1096				
1XDMVP 08-14-4 KW				626	1134				
1XDMVP 08-15-4 KW				664	1172				



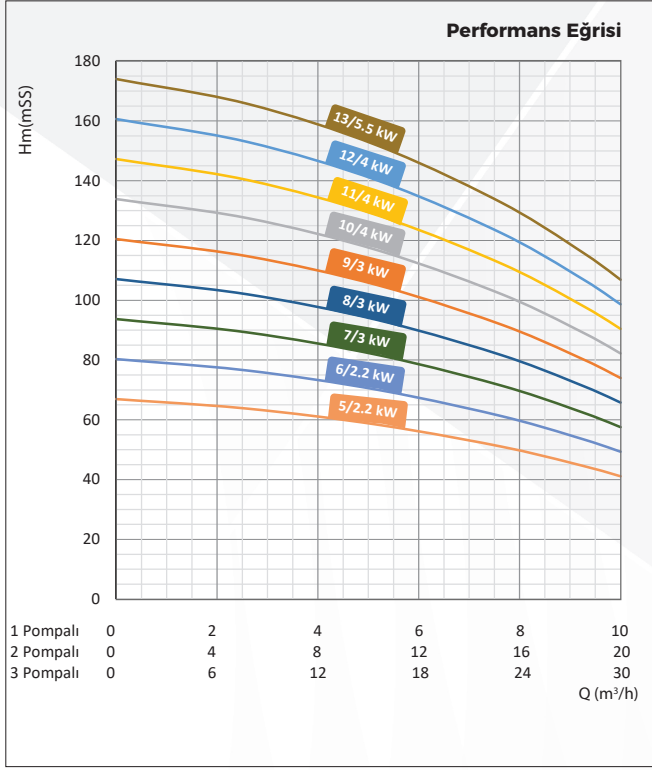
	A	B	C	D	H	E	G1	G2
2XDMVP 08-06-1,5 KW	650	505	126	322	830	306	2"	
2XDMVP 08-07-2,2 KW				360	868			
2XDMVP 08-08-2,2 KW				398	906			
2XDMVP 08-09-2,2 KW				436	944			
2XDMVP 08-10-3 KW				474	982			
2XDMVP 08-11-3 KW				512	1020			
2XDMVP 08-12-3 KW				550	1058			
2XDMVP 08-13-4 KW				588	1096			
2XDMVP 08-14-4 KW				626	1134			
2XDMVP 08-15-4 KW				664	1172			



	A	B	C	D	H	E	G1	G2
3XDMVP 08-06-1,5 KW	950	505	126	322	830	306	2"	
3XDMVP 08-07-2,2 KW				360	868			
3XDMVP 08-08-2,2 KW				398	906			
3XDMVP 08-09-2,2 KW				436	944			
3XDMVP 08-10-3 KW				474	982			
3XDMVP 08-11-3 KW				512	1020			
3XDMVP 08-12-3 KW				550	1058			
3XDMVP 08-13-4 KW				588	1096			
3XDMVP 08-14-4 KW				626	1134			
3XDMVP 08-15-4 KW				664	1172			



# DMVP 12 SERİSİ

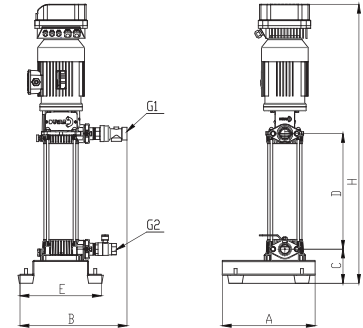


## FIYAT LİSTESİ

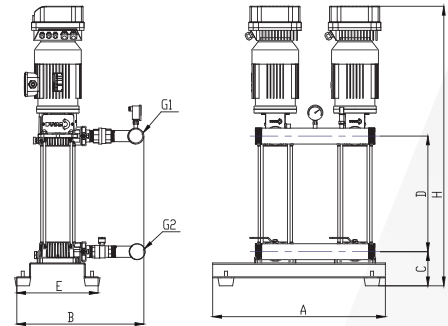
POMPA ADEDİ	HİDROFOR TİPİ	MOTOR GÜCÜ (KW)	KAT SAYISI	DAİRE SAYISI	KULLANILMASI ÖNERİLEN ASGARİ DENGE TANKI (LT)	KOLLEKTÖR GİRİŞ / ÇIKIŞ	POMPA EMME / BASMA	NORMAL PANOLU (₺)	FREKANS KONVERTÖRLÜ PANO (₺)
TEK POMPALI	1XDMVP 12-05	2,2	1-4	20-50	200	1 1/2"-1 1/2"		₺ 39.250	₺ 55.000
	1XDMVP 12-06	2,2	5-7		200			₺ 39.750	₺ 56.000
	1XDMVP 12-07	3	7-9		300			₺ 41.750	₺ 62.000
	1XDMVP 12-08	3	10-11		300			₺ 42.250	₺ 63.000
	1XDMVP 12-09	3	12-13		300			₺ 43.000	₺ 64.000
	1XDMVP 12-10	4	14-15		300			₺ 47.000	₺ 68.000
	1XDMVP 12-11	4	16-17		300			₺ 47.500	₺ 69.000
	1XDMVP 12-12	4	17-18		300			₺ 48.000	₺ 70.000
	1XDMVP 12-13	5,5	19-20		300			₺ 52.750	₺ 75.000
İKİ POMPALI	2XDMVP 12-05	2,2	1-4	50-100	200	2"-2"	1 1/2"-1 1/2"	₺ 65.000	₺ 100.000
	2XDMVP 12-06	2,2	5-7		200			₺ 73.500	₺ 101.500
	2XDMVP 12-07	3	7-9		300			₺ 78.000	₺ 114.000
	2XDMVP 12-08	3	10-11		300			₺ 79.000	₺ 115.500
	2XDMVP 12-09	3	12-13		300			₺ 80.000	₺ 117.000
	2XDMVP 12-10	4	14-15		300			₺ 88.500	₺ 126.000
	2XDMVP 12-11	4	16-17		300			₺ 90.000	₺ 127.500
	2XDMVP 12-12	4	17-18		300			₺ 91.000	₺ 129.000
	2XDMVP 12-13	5,5	19-20		300			₺ 100.000	₺ 140.000
ÜÇ POMPALI	3XDMVP 12-05	2,2	1-4	80-150	200	2 1/2"-2"		₺ 103.000	₺ 142.000
	3XDMVP 12-06	2,2	5-7		200			₺ 104.500	₺ 144.500
	3XDMVP 12-07	3	7-9		300			₺ 111.500	₺ 163.500
	3XDMVP 12-08	3	10-11		300			₺ 113.000	₺ 165.000
	3XDMVP 12-09	3	12-13		300			₺ 114.500	₺ 167.000
	3XDMVP 12-10	4	14-15		300			₺ 127.000	₺ 181.000
	3XDMVP 12-11	4	16-17		500			₺ 128.500	₺ 183.000
	3XDMVP 12-12	4	17-18		500			₺ 130.000	₺ 185.000
	3XDMVP 12-13	5,5	19-20		500			₺ 144.000	₺ 202.500

\*\*0,75 kW - 7,5 kW arası motor üzeri frekans kontrollü pano kullanılır.\*\*

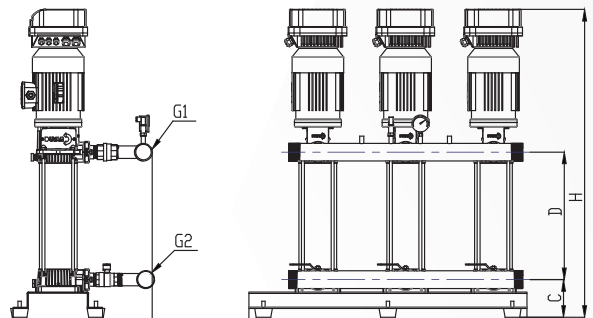
	A	B	C	D	H	E	F	G1	G2
1XDMVP 12-05-2,2 KW	350	385	126	284	792	306	400	1 1/2"	
1XDMVP 12-06-2,2 KW				322	830				
1XDMVP 12-07-3 KW				360	868				
1XDMVP 12-08-3 KW				398	906				
1XDMVP 12-09-4 KW				436	944				
1XDMVP 12-10-4 KW				474	982				
1XDMVP 12-11-5,5 KW				512	1020				
1XDMVP 12-12-5,5 KW				550	1058				
1XDMVP 12-13-5,5 KW				588	1096				



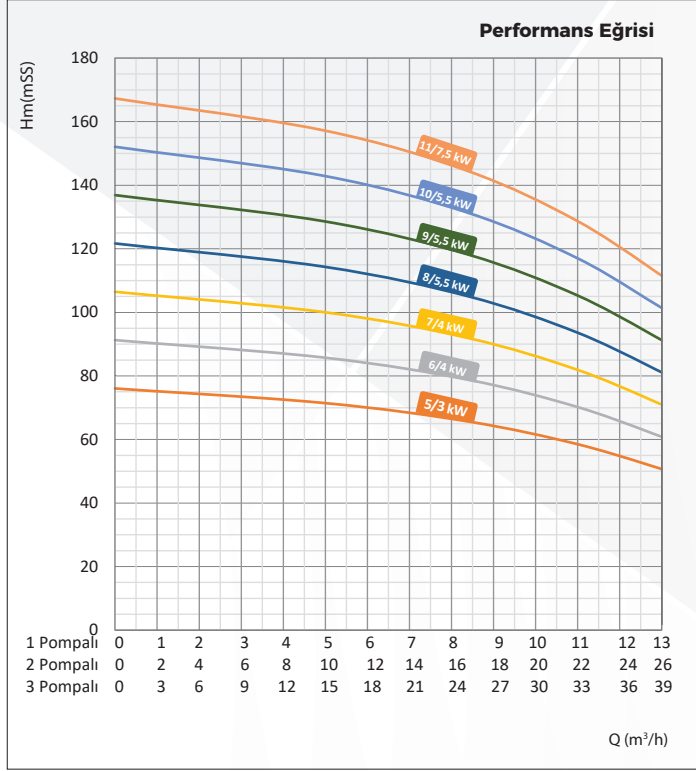
	A	B	C	D	H	E	G1	G2
2XDMVP 12-05-2,2 KW	650	515	126	284	792	306	2 1/2"	
2XDMVP 12-06-2,2 KW				322	830			
2XDMVP 12-07-3 KW				360	868			
2XDMVP 12-08-3 KW				398	906			
2XDMVP 12-09-4 KW				436	944			
2XDMVP 12-10-4 KW				474	982			
2XDMVP 12-11-5,5 KW				512	1020			
2XDMVP 12-12-5,5 KW				550	1058			
2XDMVP 12-13-5,5 KW				588	1096			



	A	B	C	D	H	E	G1	G2
3XDMVP 12-05-2,2 KW	950	515	126	284	792	306	2 1/2"	
3XDMVP 12-06-2,2 KW				322	830			
3XDMVP 12-07-3 KW				360	868			
3XDMVP 12-08-3 KW				398	906			
3XDMVP 12-09-4 KW				436	944			
3XDMVP 12-10-4 KW				474	982			
3XDMVP 12-11-5,5 KW				512	1020			
3XDMVP 12-12-5,5 KW				550	1058			
3XDMVP 12-13-5,5 KW				588	1096			



# DMVP 16 SERİSİ

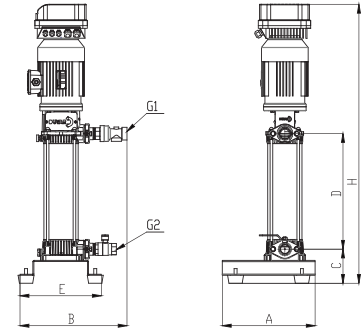


## FIYAT LİSTESİ

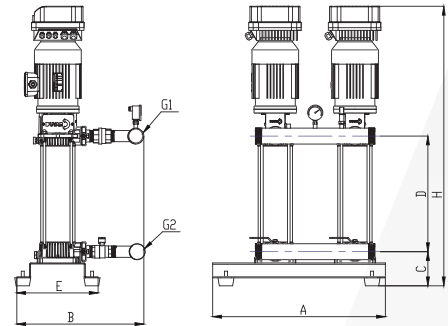
POMPA ADEDİ	HİDROFOR TİPİ	MOTOR GÜCÜ (KW)	KAT SAYISI	DAİRE SAYISI	KULLANILMASI ÖNERİLEN ASGARİ DENGE TANKI (LT)	KOLLEKTÖR GİRİŞ / ÇIKIŞ	POMPA EMME / BASMA	NORMAL PANOLU (₺)	FREKANS KONVERTÖRLÜ PANO (₺)
TEK POMPALI	1XDMVP 16-05	3	1-5	35-70	200	1 1/2"-1 1/2"	1 1/2"-1 1/2"	₺ 43.000	₺ 60.250
	1XDMVP 16-06	4	6-8		300			₺ 48.000	₺ 66.000
	1XDMVP 16-07	4	9-11		300			₺ 49.500	₺ 67.000
	1XDMVP 16-08	5,5	12-14		300			₺ 51.000	₺ 72.500
	1XDMVP 16-09	5,5	15-16		300			₺ 54.000	₺ 73.500
	1XDMVP 16-10	5,5	17-18		300			₺ 55.000	₺ 74.500
	1XDMVP 16-11	7,5	19-20		300			₺ 60.000	₺ 82.000
İKİ POMPALI	2XDMVP 16-05	3	1-5	70-140	200	2 1/2"-2"	1 1/2"-1 1/2"	₺ 80.000	₺ 111.500
	2XDMVP 16-06	4	6-8		300			₺ 89.500	₺ 122.500
	2XDMVP 16-07	4	9-11		300			₺ 90.500	₺ 124.000
	2XDMVP 16-08	5,5	12-14		300			₺ 100.500	₺ 135.500
	2XDMVP 16-09	5,5	15-16		300			₺ 101.500	₺ 137.000
	2XDMVP 16-10	5,5	17-18		300			₺ 102.500	₺ 138.500
	2XDMVP 16-11	7,5	19-20		300			₺ 114.500	₺ 155.000
ÜÇ POMPALI	3XDMVP 16-05	3	1-5	140-240	200	3"-2 1/2"	1 1/2"-1 1/2"	₺ 113.500	₺ 161.000
	3XDMVP 16-06	4	6-8		300			₺ 128.000	₺ 177.000
	3XDMVP 16-07	4	9-11		300			₺ 129.500	₺ 179.000
	3XDMVP 16-08	5,5	12-14		300			₺ 145.000	₺ 197.500
	3XDMVP 16-09	5,5	15-16		300			₺ 146.500	₺ 199.500
	3XDMVP 16-10	5,5	17-18		500			₺ 147.500	₺ 201.500
	3XDMVP 16-11	7,5	19-20		500			₺ 165.000	₺ 227.000

\*\*0,75 kW - 7,5 kW arası motor üzeri frekans kontrollü pano kullanılır.\*\*

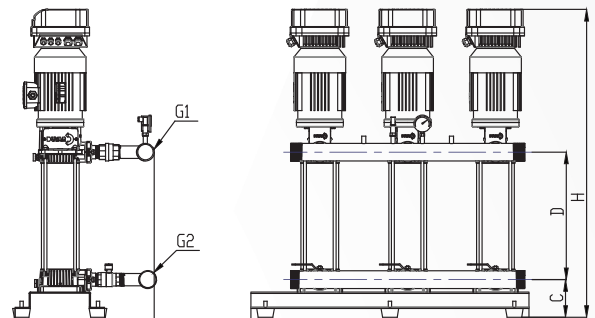
	A	B	C	D	H	E	F	G1	G2
1XDMVP 16-05-3 KW	350	430	126	284	792	306	400	1 1/2"	
1XDMVP 16-06-4KW				322	830				
1XDMVP 16-07-5,5 KW				360	868				
1XDMVP 16-08-5,5 KW				398	906				
1XDMVP 16-09-5,5 KW				436	944				



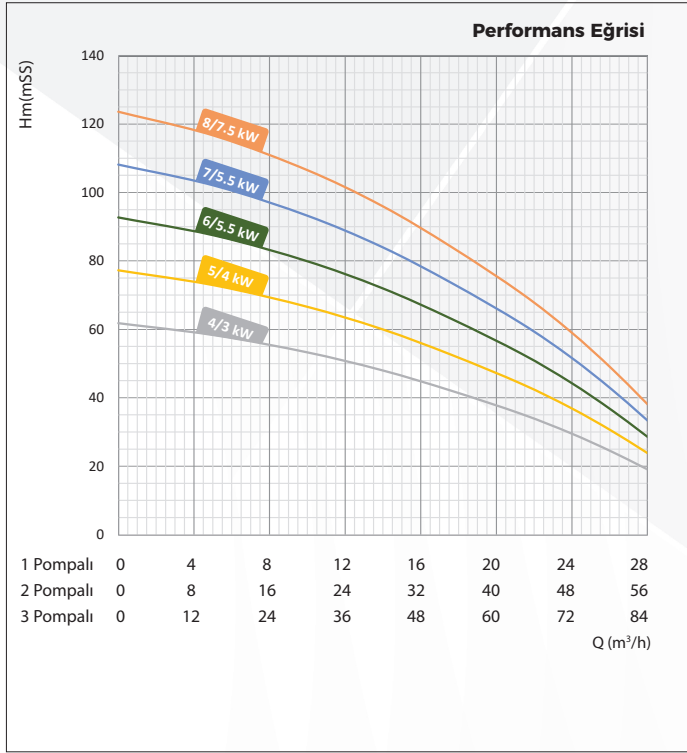
	A	B	C	D	H	E	G1	G2
2XDMVP 16-05-3 KW	650	515	126	284	792	306	2 1/2"	
2XDMVP 16-06-4KW				322	830			
2XDMVP 16-07-5,5 KW				360	868			
2XDMVP 16-08-5,5 KW				398	906			
2XDMVP 16-09-5,5 KW				436	944			



	A	B	C	D	H	E	G1	G2
3XDMVP 16-05-3 KW	950	515	126	284	792	306	2 1/2"	
3XDMVP 16-06-4KW				322	830			
3XDMVP 16-07-5,5 KW				360	868			
3XDMVP 16-08-5,5 KW				398	906			
3XDMVP 16-09-5,5 KW				436	944			



# DMVP 32 SERİSİ

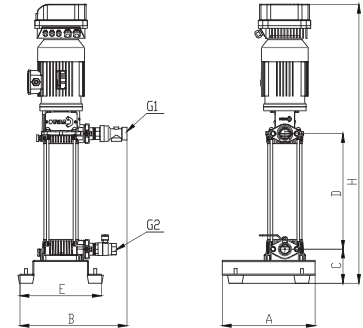


## FİYAT LİSTESİ

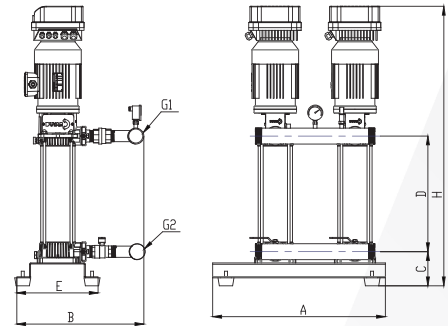
POMPA ADEDİ	HİDROFOR TİPİ	MOTOR GÜCÜ (KW)	KAT SAYISI	DAİRE SAYISI	KULLANILMASI ÖNERİLEN ASGARİ DENGE TANKI (LT)	KOLLEKTÖR GİRİŞ / ÇIKIŞ	POMPA EMME / BASMA	NORMAL PANOLU (₺)	FREKANS KONVERTÖRLÜ PANO (₺)
TEK POMPALI	1XDMVP 32-04	3	1-4	60-120	300	2"-1 1/2"	2"-1 1/2"	₺ 43.250	₺ 62.000
	1XDMVP 32-05	4	5-6		300			₺ 48.250	₺ 67.500
	1XDMVP 32-06	5,5	7-8		300			₺ 53.500	₺ 74.000
	1XDMVP 32-07	5,5	9-11		500			₺ 54.000	₺ 75.000
	1XDMVP 32-08	7,5	12-13		500			₺ 64.000	₺ 86.500
İKİ POMPALI	2XDMVP 32-04	3	1-4	120-300	300	3"-2 1/2"	2"-1 1/2"	₺ 84.500	₺ 115.500
	2XDMVP 32-05	4	5-6		300			₺ 94.500	₺ 126.500
	2XDMVP 32-06	5,5	7-8		300			₺ 105.500	₺ 139.000
	2XDMVP 32-07	5,5	9-11		500			₺ 107.000	₺ 140.500
	2XDMVP 32-08	7,5	12-13		500			₺ 125.500	₺ 164.500
ÜÇ POMPALI	3XDMVP 32-04	3	1-4	240-400	300	DN100-3"	2"-1 1/2"	₺ 122.000	₺ 173.000
	3XDMVP 32-05	4	5-6		300			₺ 137.500	₺ 190.000
	3XDMVP 32-06	5,5	7-8		300			₺ 153.000	₺ 209.000
	3XDMVP 32-07	5,5	9-11		500			₺ 155.000	₺ 211.000
	3XDMVP 32-08	7,5	12-13		500			₺ 180.000	₺ 247.000

\*"0,75 kW - 7,5 kW arası motor üzeri frekans kontrollü pano kullanılır."

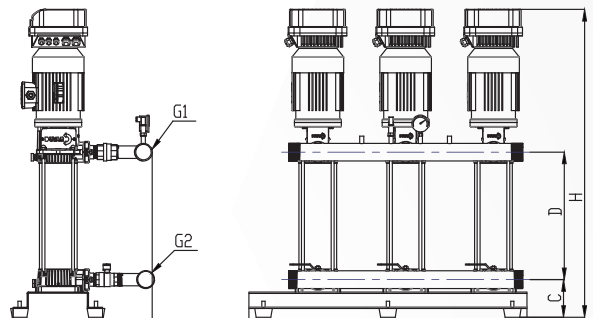
	A	B	C	D	H	E	F	G1	G2
1XDMVP 32-04-3 KW	350	432	126	320	830	306	410	1 1/2"	2"
1XDMVP 32-05-4 KW				376	884				
1XDMVP 32-06-5,5 KW				433	941				
1XDMVP 32-07-5,5 KW				489	997				
1XDMVP 32-08-7,5 KW				546	1054				



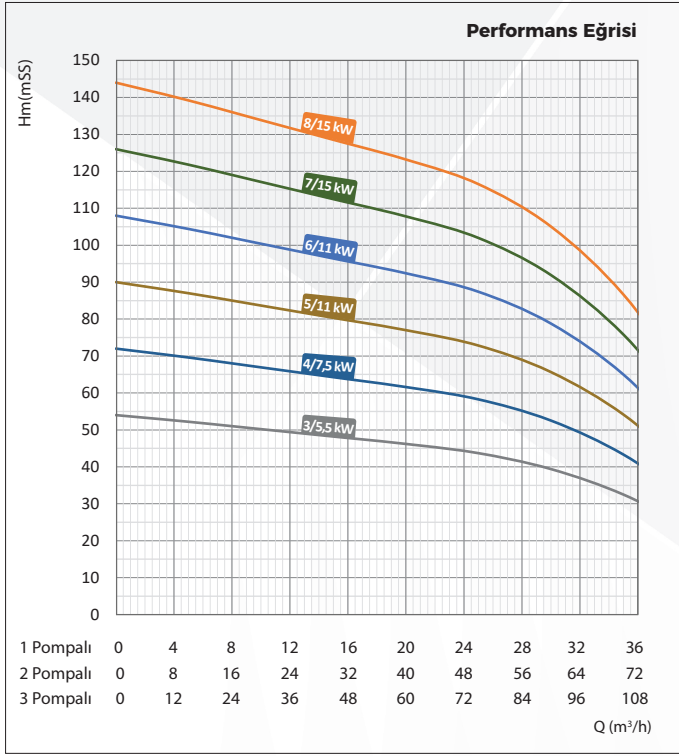
	A	B	C	D	H	E	G1	G2
2XDMVP 32-04-3 KW	650	525	126	320	830	306	3"	3"
2XDMVP 32-05-4 KW				376	884			
2XDMVP 32-06-5,5 KW				433	941			
2XDMVP 32-07-5,5 KW				489	997			
2XDMVP 32-08-7,5 KW				546	1054			



	A	B	C	D	H	E	G1	G2
3XDMVP 32-04-3 KW	950	545	126	320	830	306	3"	4"
3XDMVP 32-05-4 KW				376	884			
3XDMVP 32-06-5,5 KW				433	941			
3XDMVP 32-07-5,5 KW				489	997			
3XDMVP 32-08-7,5 KW				546	1054			



# DMVP 36 SERİSİ

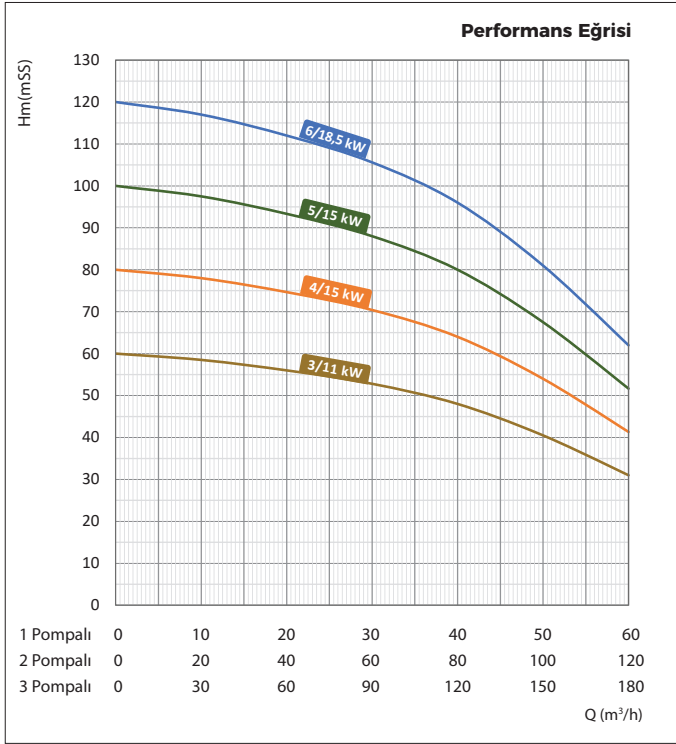


## FIYAT LİSTESİ

POMPA ADEDİ	HİDROFOR TİPİ	MOTOR GÜCÜ (KW)	KAT SAYISI	DAİRE SAYISI	KULLANILMASI ÖNERİLEN ASGARİ DENGE TANKI (LT)	KOLLEKTÖR GİRİŞ / ÇIKIŞ	POMPA EMME / BASMA	NORMAL PANOLU (₺)	FREKANS KONVERTÖRLÜ PANO (₺)
TEK POMPALI	1XDMVP 36-03	5,5	1-3	100-200	750	2 1/2"-2 1/2"	2 1/2"-2"	₺ 54.500	₺ 78.000
	1XDMVP 36-04	7,5	4-6		750			₺ 66.000	₺ 87.000
	1XDMVP 36-05	11	7-8		750			₺ 79.500	₺ 162.500
	1XDMVP 36-06	11	9-11		750			₺ 81.000	₺ 164.000
	1XDMVP 36-07	15	12-14		750			₺ 104.000	₺ 193.000
	1XDMVP 36-08	15	15-17		750			₺ 105.000	₺ 195.000
İKİ POMPALI	2XDMVP 36-03	5,5	1-3	200-400	750	DN100-3"	2 1/2"-2"	₺ 109.500	₺ 152.000
	2XDMVP 36-04	7,5	4-6		750			₺ 131.500	₺ 171.000
	2XDMVP 36-05	11	7-8		750			₺ 158.000	₺ 243.500
	2XDMVP 36-06	11	9-11		750			₺ 161.000	₺ 247.000
	2XDMVP 36-07	15	12-14		750			₺ 208.000	₺ 296.000
	2XDMVP 36-08	15	15-17		750			₺ 209.500	₺ 299.000
ÜÇ POMPALI	3XDMVP 36-03	5,5	1-3	400-600	750	DN125-DN100	2 1/2"-2"	₺ 164.500	₺ 229.000
	3XDMVP 36-04	7,5	4-6		750			₺ 197.500	₺ 257.000
	3XDMVP 36-05	11	7-8		750			₺ 237.500	₺ 328.000
	3XDMVP 36-06	11	9-11		750			₺ 241.500	₺ 331.000
	3XDMVP 36-07	15	12-14		750			₺ 310.000	₺ 415.000
	3XDMVP 36-08	15	15-17		750			₺ 312.000	₺ 420.000

\*"0,75 kW - 7,5 kW arası motor üzeri frekans kontrollü pano kullanılır."

# DMVP 60 SERİSİ



## FİYAT LİSTESİ

POMPA ADEDİ	HİDROFOR TİPİ	MOTOR GÜCÜ (kW)	KAT SAYISI	DAİRE SAYISI	KULLANILMASI ÖNERİLEN ASGARİ DENGE TANKI (LT)	KOLLEKTÖR GİRİŞ / ÇIKIŞ	POMPA EMME / BASMA	NORMAL PANOLU (₺)	FREKANS KONVERTÖRLÜ PANO (₺)
TEK POMPALI	1XDMVP 60-03	11	1-4	200-350	1000	3"-2 1/2"	3"-2 1/2"	₺ 96.000	₺ 172.000
	1XDMVP 60-04	15	5-7		1000			₺ 113.000	₺ 194.500
	1XDMVP 60-05	15	8-10		1000			₺ 114.500	₺ 196.500
	1XDMVP 60-06	18,5	11-14		1000			₺ 126.500	₺ 221.000
İKİ POMPALI	2XDMVP 60-03	11	1-4	400-700	1000	DN125-DN100	3"-2 1/2"	₺ 205.000	₺ 277.000
	2XDMVP 60-04	15	5-7		1000			₺ 235.500	₺ 311.000
	2XDMVP 60-05	15	8-10		1000			₺ 238.000	₺ 314.000
	2XDMVP 60-06	18,5	11-14		1000			₺ 260.000	₺ 350.000
ÜÇ POMPALI	3XDMVP 60-03	11	1-4	600-1000	1000	DN150-DN125	3"-2 1/2"	₺ 296.000	₺ 370.000
	3XDMVP 60-04	15	5-7		1000			₺ 346.000	₺ 429.000
	3XDMVP 60-05	15	8-10		1000			₺ 350.000	₺ 434.000
	3XDMVP 60-06	18,5	11-14		1000			₺ 381.000	₺ 480.000

\*"0,75 kW - 7,5 kW arası motor üzeri frekans kontrollü pano kullanılır."

# DMVP SS SERİSİ DİKEY MİLLİ KADEMELİ HİDROFORLAR



Malzeme Özellikleri	
Standart	EN-DIN
Pompa Gövdesi	AISI 304 - Paslanmaz
Mil	AISI 304 - Paslanmaz Çelik
Çark/Difüzör	AISI 304 - Paslanmaz
Emme - Basma Gövdesi	GG25 - Pik Döküm
Mekanik Salmastra	Karbon / Seramik

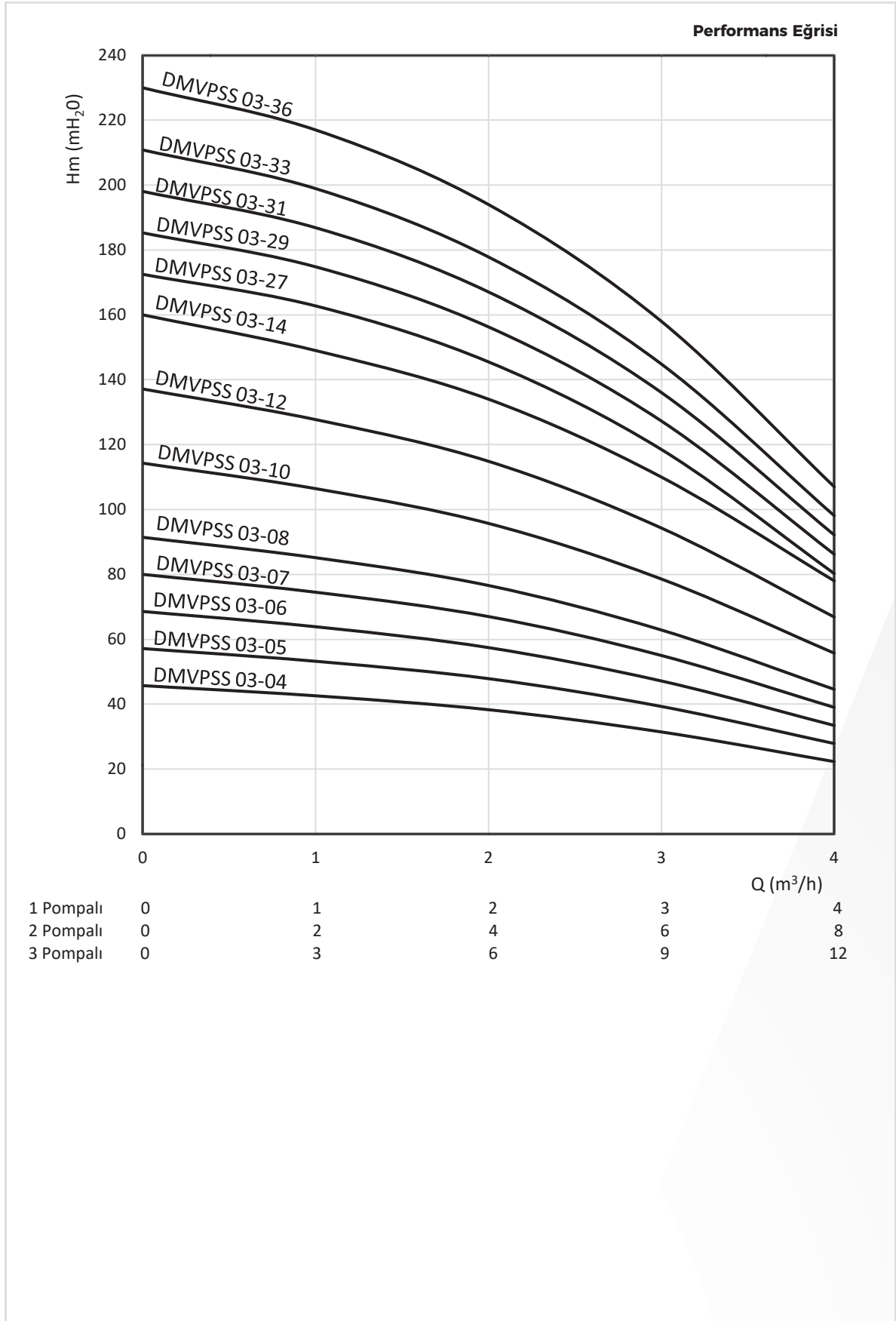
## KULLANIM SUYU HİDROFORU

Teknik Özellikler	
Debi	2 - 90 m <sup>3</sup> /h
Basma Yüksekliği	20 - 300 mSS
İşletme Basıncı	40 Bar (Maks.)
Sıcaklık Aralığı	0 - 50 °C
Devir - Motor Hızı	2900 dev/dak
Güç	0,75 kW dan 15 kW ya kadar
Pano	Tam otomatik, Eş yaşlandırma, Opsiyonel: Frekans Konvertörlü

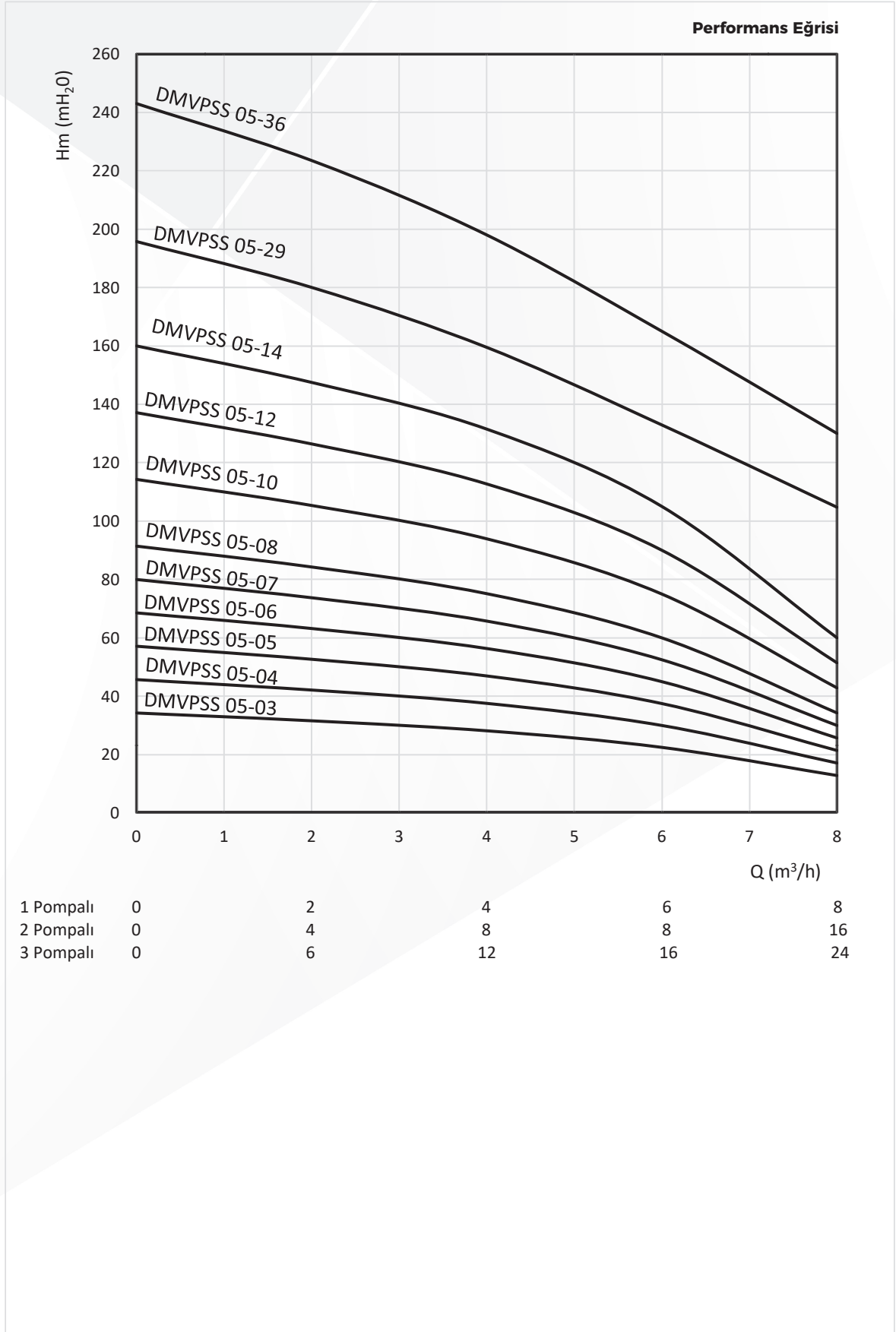
## Sistem Ekipmanları

- Manometre
- Emme ve basma kolektörleri
- Tam geçişli küresel vanalar
- Çek valfler
- Susuz çalışmayı önleyici kablolu seviye flatörü
- Şase üzerinde montajlı tam otomatik elektrikli kumanda panosu.  
(Direkt yol verme <0,75 kW <Yıldız üçgen kalkışlı)
- İşletim süresini pompalar eşit olarak paylaştıran rotasyon (sıra kontrol) sistemi
- Titreşim önleyici özel imal edilmiş elastik takozlar

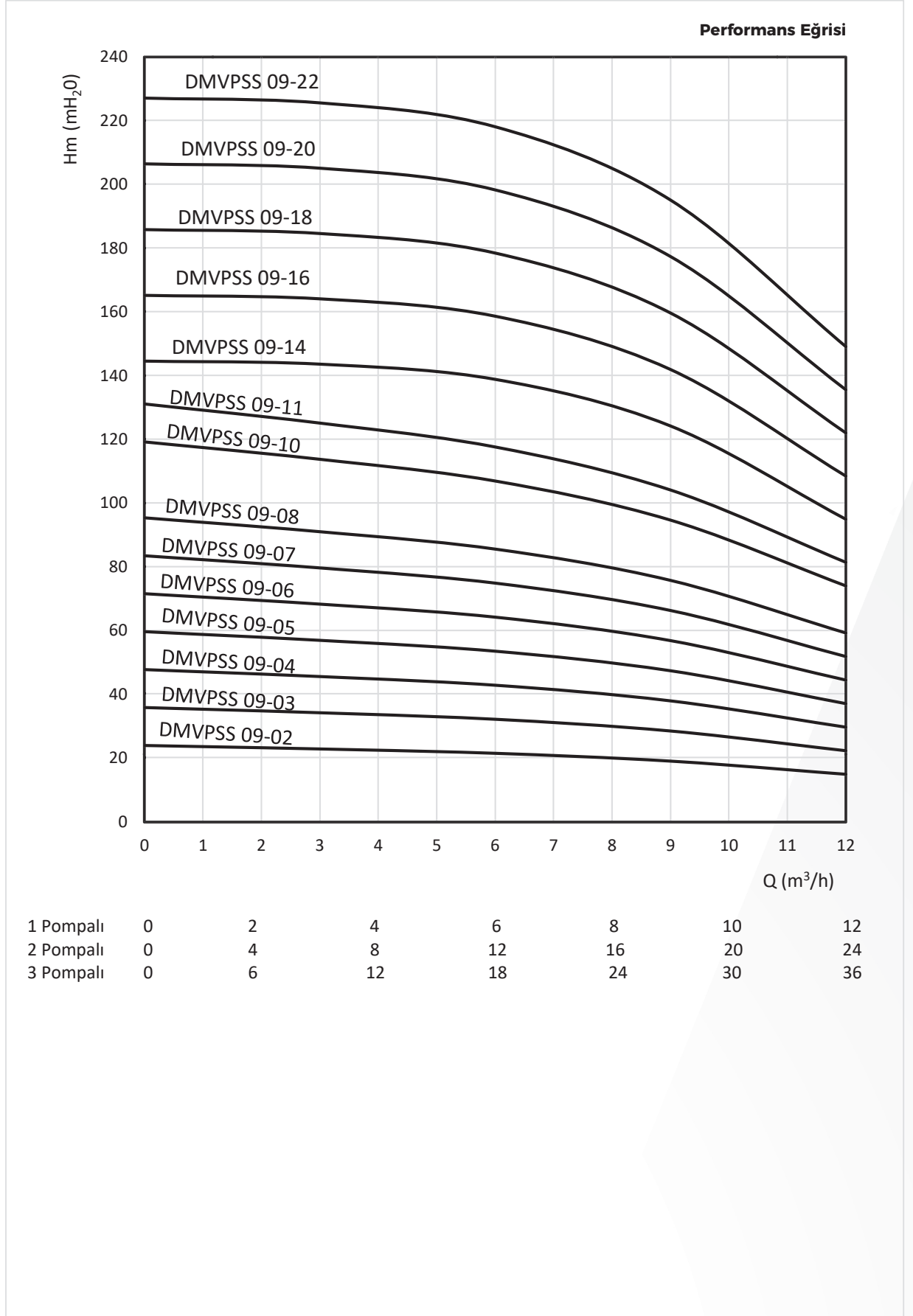
# DMVP SS 3 SERİSİ



# DMVP SS 5 SERİSİ

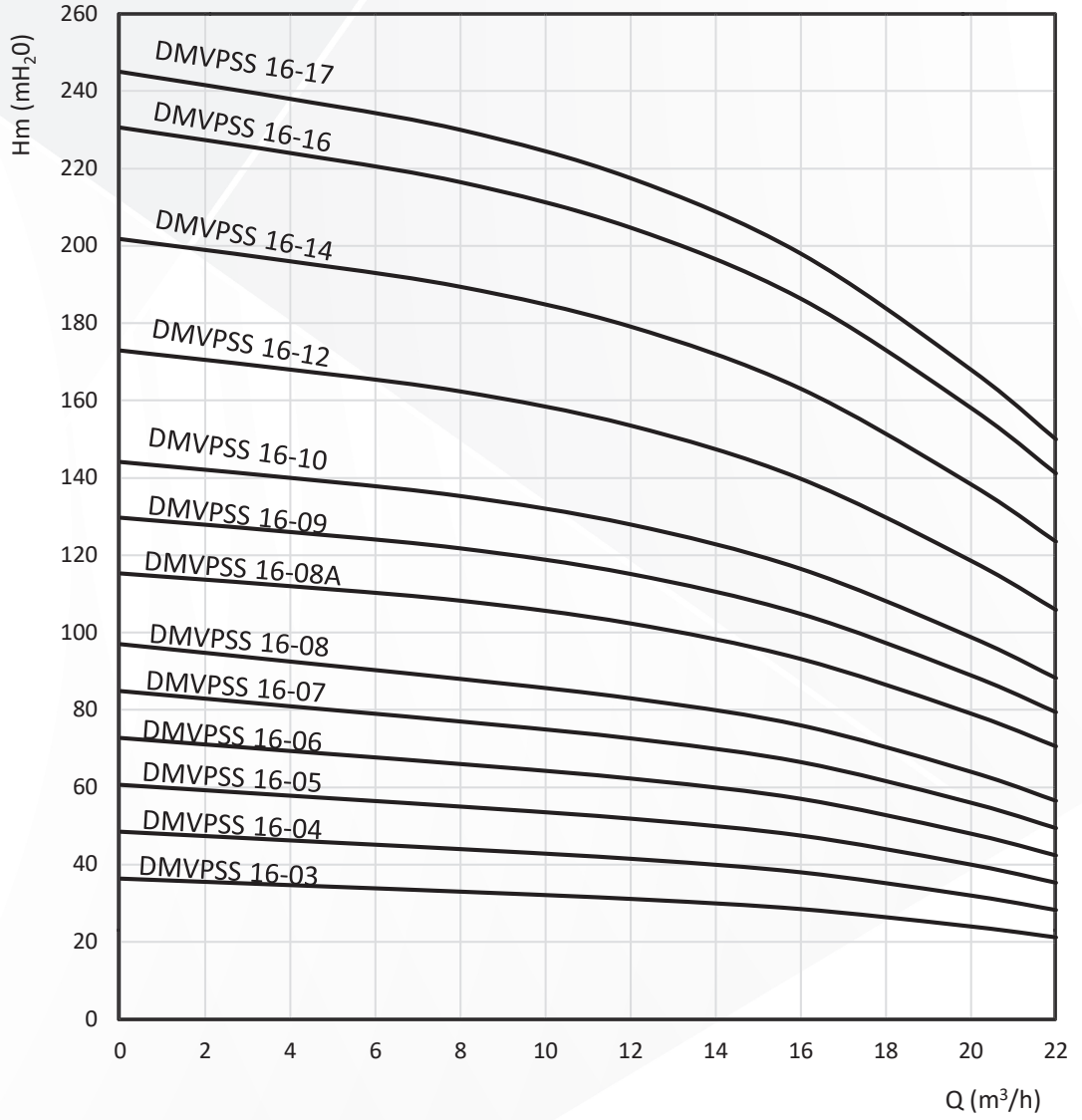


# DMVP SS 9 SERİSİ



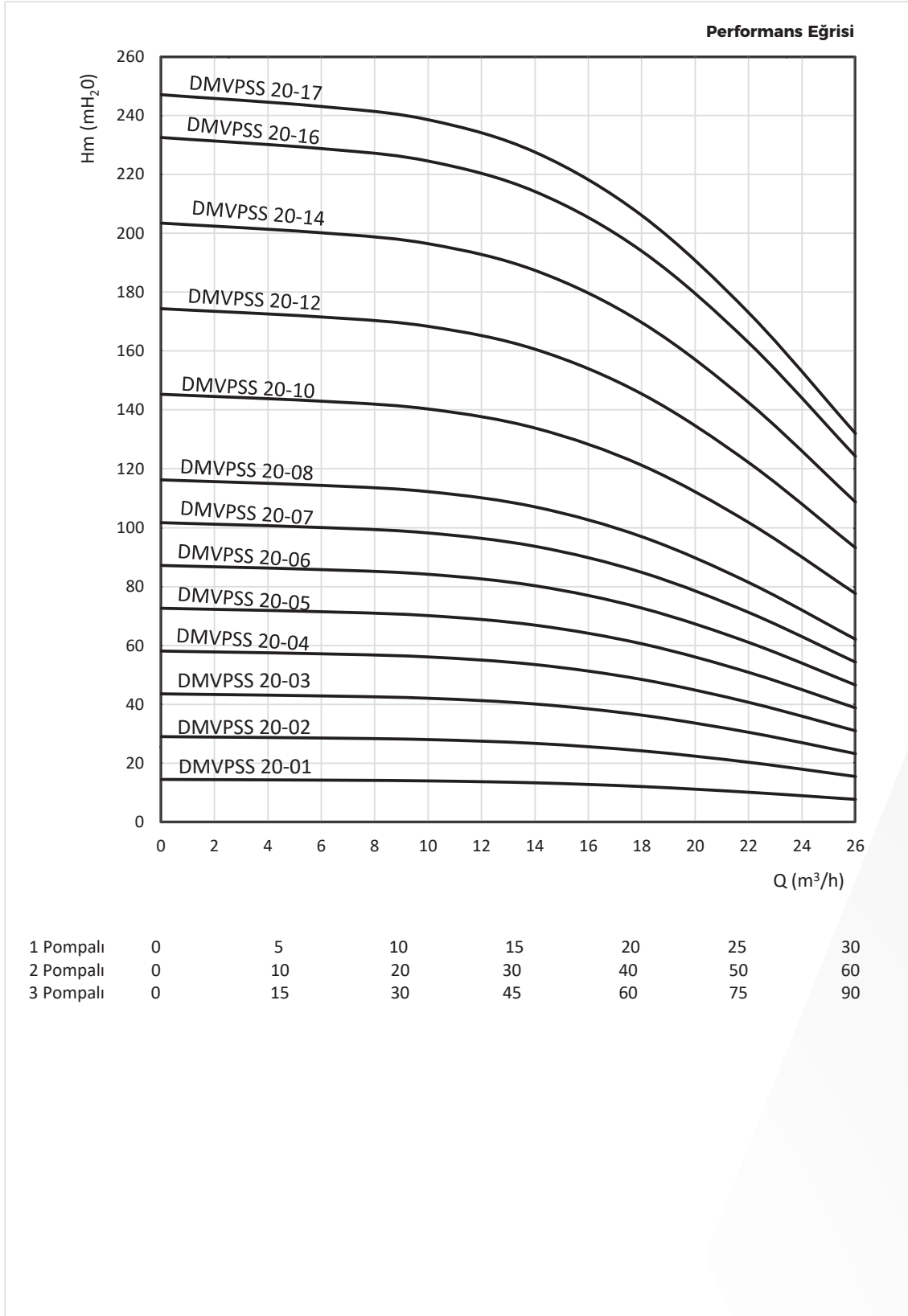
# DMVP SS 16 SERİSİ

Performans Eğrisi



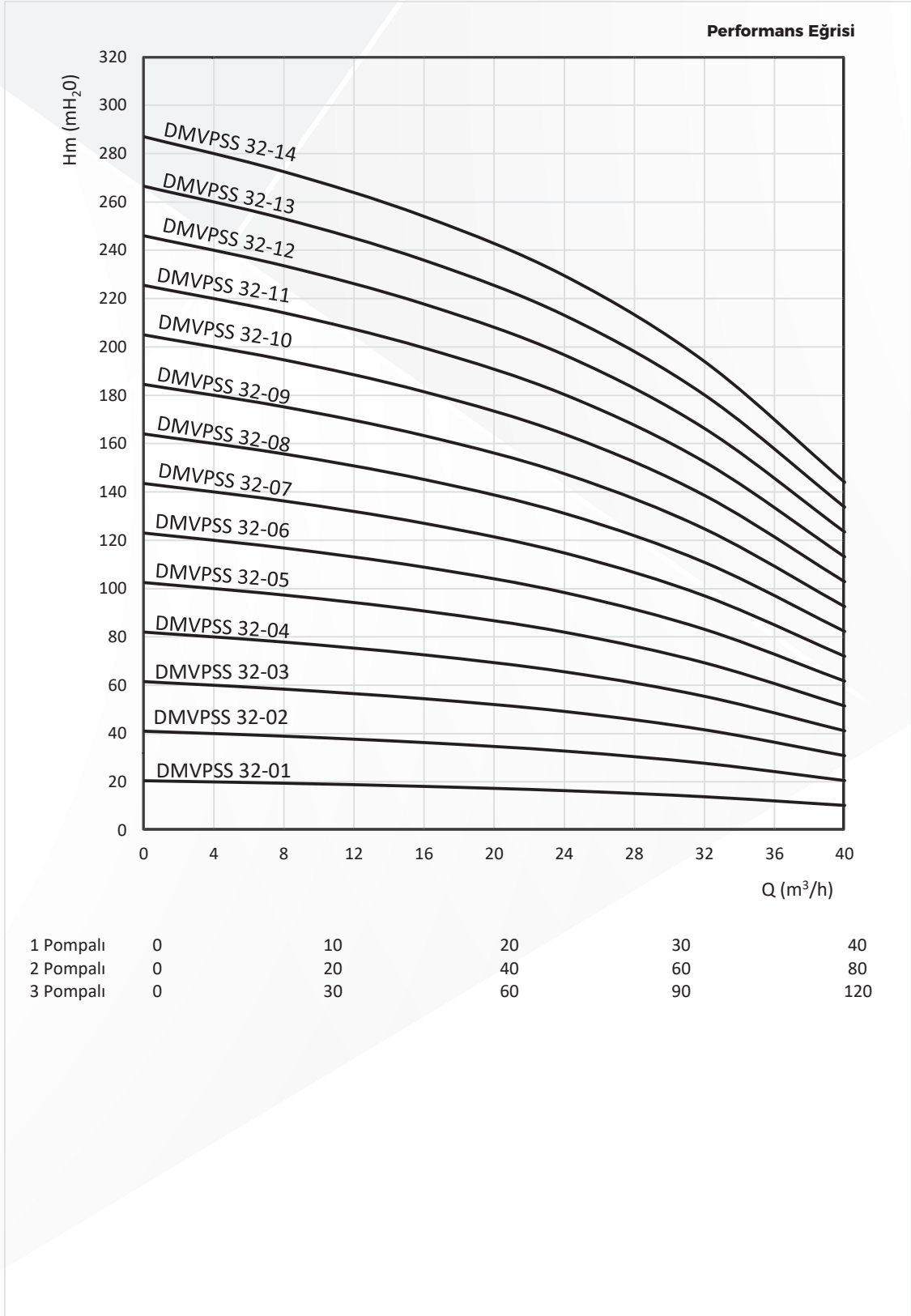
1 Pompalı	0	5	10	15	20	25
2 Pompalı	0	10	20	30	40	50
3 Pompalı	0	15	30	45	60	75

# DMVP SS 20 SERİSİ



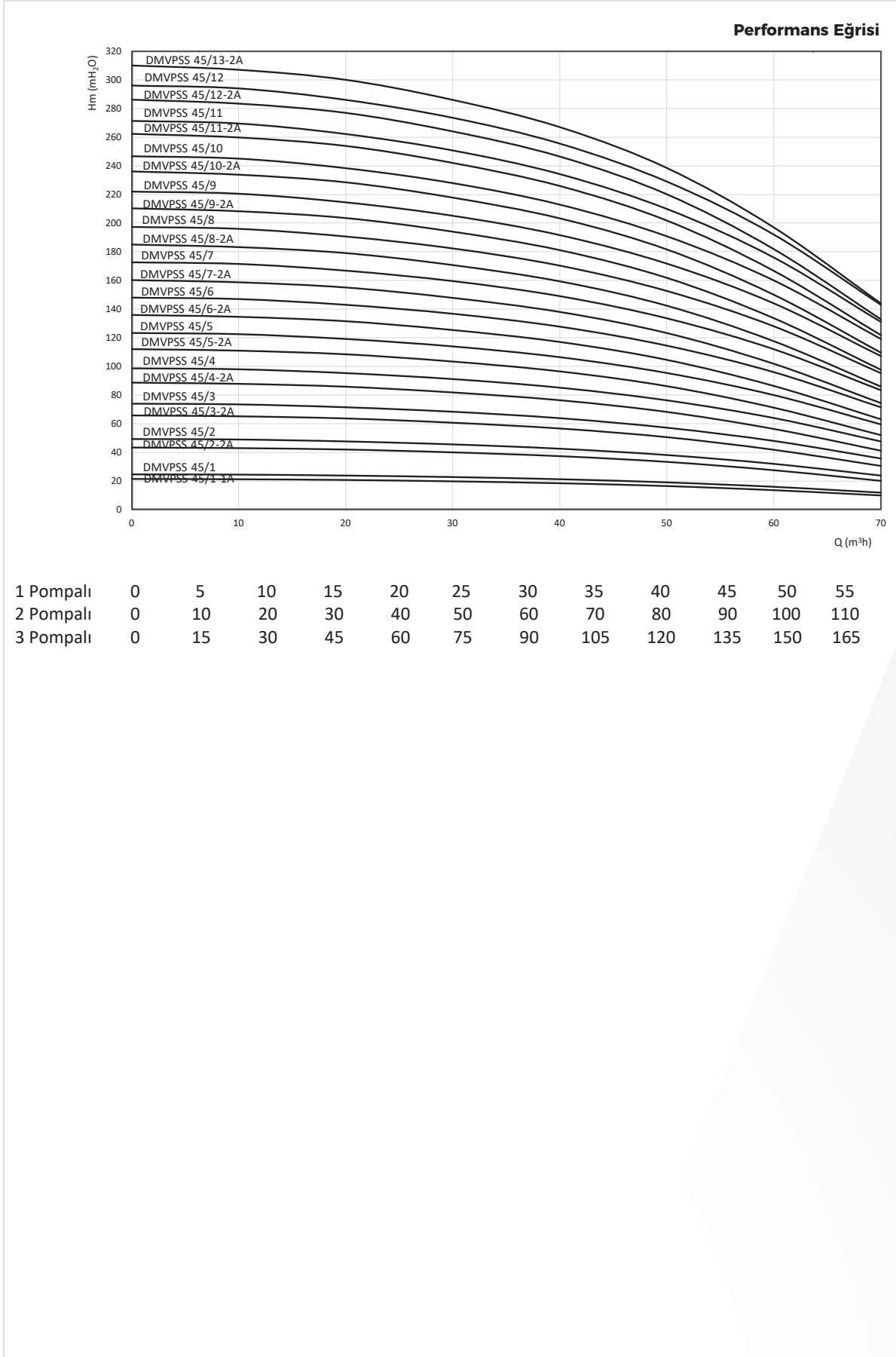
\*“0,75 kW - 7,5 kW arası motor üzeri frekans kontrollü pano kullanılır.”

# DMVP SS 32 SERİSİ



\*\*0,75 kW - 7,5 kW arası motor üzeri frekans kontrollü pano kullanılır.\*\*

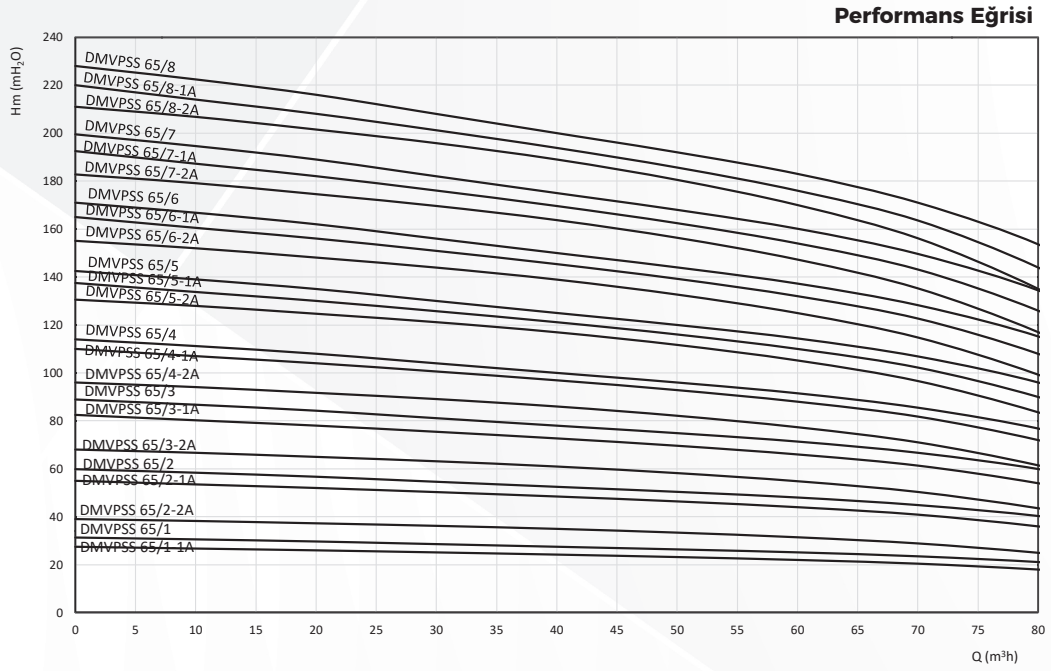
# DMVP SS 45 SERİSİ



\*“0,75 kW - 7,5 kW arası motor üzeri frekans kontrollü pano kullanılır.”

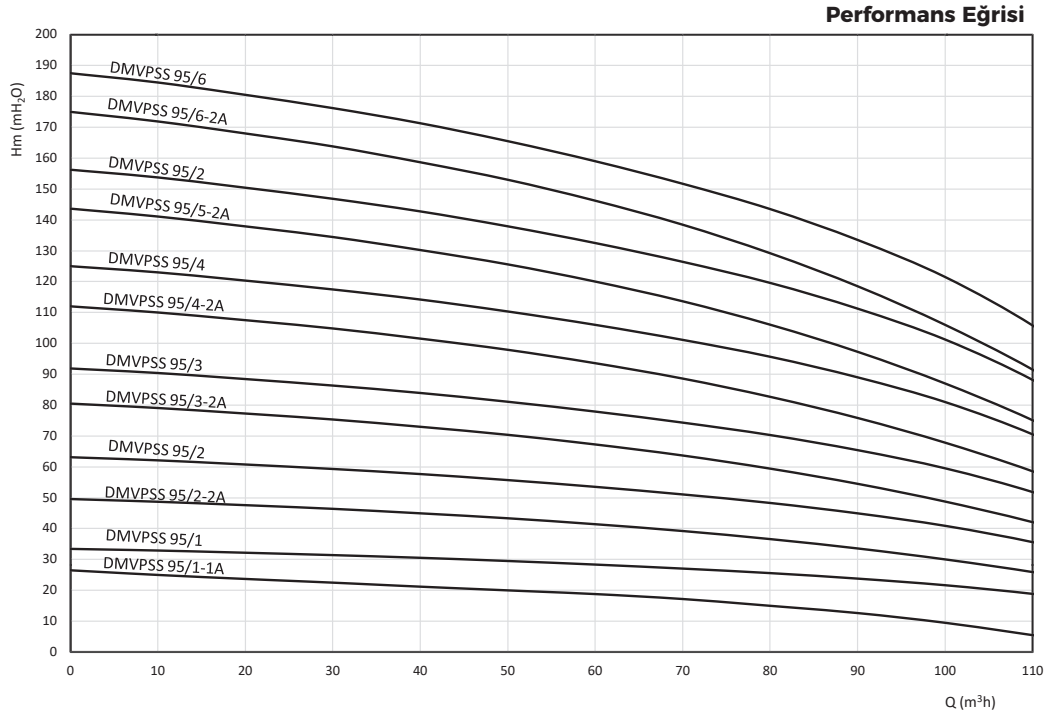
HİDROFORLAR

# DMVP SS 65 SERİSİ



1 Pompalı	0	20	40	60	80
2 Pompalı	0	40	80	120	160
3 Pompalı	0	60	120	180	240

# DMVP SS 95 SERİSİ



	0	10	20	30	40	50	60	70	80	90	100	110
1 Pompalı	0	10	20	30	40	50	60	70	80	90	100	110
2 Pompalı	0	20	40	60	80	100	120	140	160	180	200	220
3 Pompalı	0	30	60	90	120	150	180	210	240	270	300	330

yaşama  
**Duyar**'lıyız

**DUYAR**  
**POMPA**



  
**DUYARPOMPA**



**YANGIN  
POMPALARI**



**HİDROFORLAR**



**ATIK SU  
POMPALARI**



**SİRKÜLASYON  
POMPALARI**

[www.duyarpompa.com](http://www.duyarpompa.com)